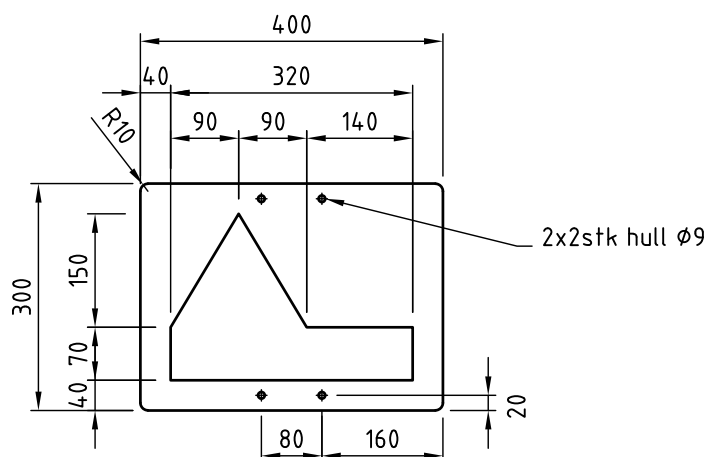
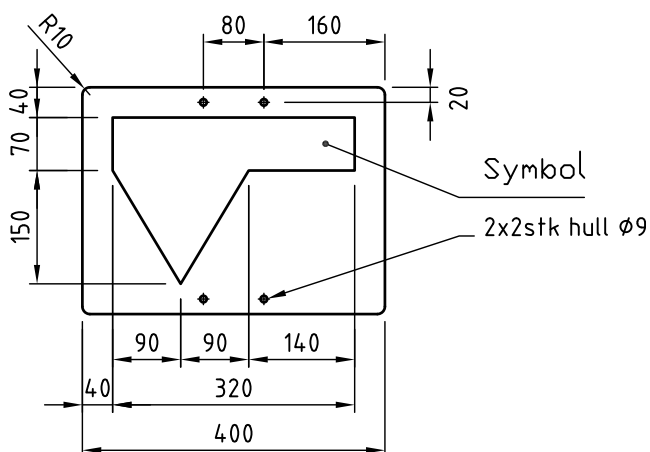


75C "Hev sporrenser"
Artikkel 108173



75D "Senk sporrenser"
Artikkel 111140



MERKNADER:

Utføres i henhold til teknisk spesifikasjon, dersom ikke annet er angitt

Refleks klasse	1	Forge forsida	Sort, ikke lysreflekterende.	Symbol forsida	Gul, refleksklasse 1.
Tykkelse, materiale	3 mm aluminium				
003	Endret til rektangulært med sort bakgrunn	9.11.2021		HMH	
002	Oppdatert tegning og påført nytt merknadsfelt	21.11.2011	NALTOR	HMH	TBO
001	Hullmønster påført	14.10.2008	HMH	FT	
000	Omtegnet	19.01.1996	SB		
Rev.	Revisjonen gjelder	Dato	Tegnet av	Kontrollert av	Godkjent av
Overbygning Skilt Signal 75C Hev sporrenser Signal 75D Senk sporrenser Produksjonstegning			Målestokk	Fritekst 1	
			1:10	Fritekst 2	
				Fritekst 3	
				Produsent	
			Prod.tegn.nr.		
Erstatning for	OB.701865-000				
Erstattet av					
			Tegningsnummer:		Rev.:
			KO-701865-000		003