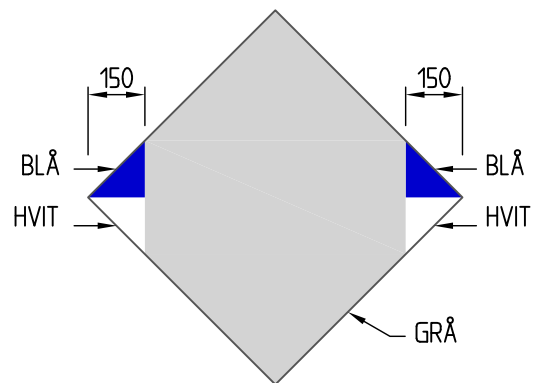
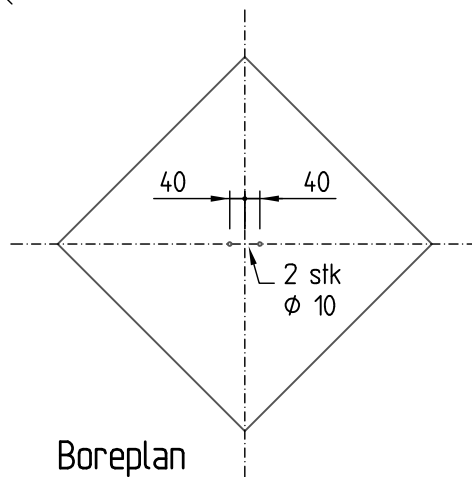


Forside



Bakside



Boreplan

MERKNADER:									
Utføres i henhold til teknisk spesifikasjon: OB.800044-000, dersom ikke annet er angitt									
Refleks klasse	2	Farge forside	Gul	Symbol forside	Sort sirkel	Symbol bakside	Blå og hvit trekant, refleksklasse 1		
Tykkelse, materiale	3 mm aluminium					Forsyning F.nr			
001	Oppdatert tegning og nytt merknadsfelt					21.11.11	NALTOR	HMH	TBO
000	Omtegnet					19.01.96	SB		
Rev.	Revisjonen gjelder					Dato	Tegnet av	Kontrollert av	Godkjent av
Overbygning Skilt signal 60A ATC forsignal Produksjonstegning						Målestokk:	Fritekst 1		
						1:20	Fritekst 2		
							Fritekst 3		
						Produsent	BTE		
						Prod.tegn.nr.			
Erstatning for									
Erstattet av									
 Jernbaneverket						Tegningsnummer:			Rev.:
						OB.701851-000			001