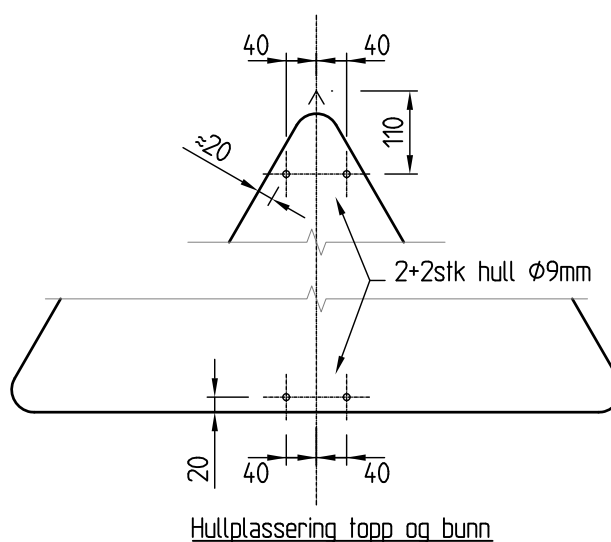


Hastighetssignal	
F.nr.	Tekst
824.214.580	4
824.214.600	5
824.214.620	6
824.214.630	65
824.214.640	7
824.214.650	75
824.214.660	8
824.214.670	85
824.214.680	9
824.214.690	95
824.214.700	10
824.214.710	105
824.214.720	11
824.214.730	115
824.214.740	12
824.214.760	13
824.214.790	16



MERKNADER:					
Utføres i henhold til teknisk spesifikasjon: OB.800044-000, dersom ikke annet er angitt					
Refleks klasse	3	Farge forside	Gul	Symbol	Sort kant og tall. Tall etter Statens vegvesens normaler, H=300 mm
Tykkelse, materiale	3 mm aluminium			Forsyning F.nr.	Se tabell.
002	Oppdatert tegning og nytt merknadsfelt			21.11.11	NALTOR HMM TBO
001	Div. endr. under Utførelse. Tallendr. i skiltet.			19.02.04	RuWa
000	Omtegnet			19.01.96	SB
Rev.	Revisjonen gjelder			Dato	Tegnet av Kontrollert av Godkjent av
Overbygning Skilt, signal 68B Økt kjørehastighet Produksjonstegning				Målestokk:	Fritekst 1
				1:10	Fritekst 2
					Fritekst 3
					Produsent
				Prod.tegn.nr.	
Erstatning for					
Erstattet av					
 Jernbaneverket				Tegningsnummer:	OB.701845-000
				Rev.:	002