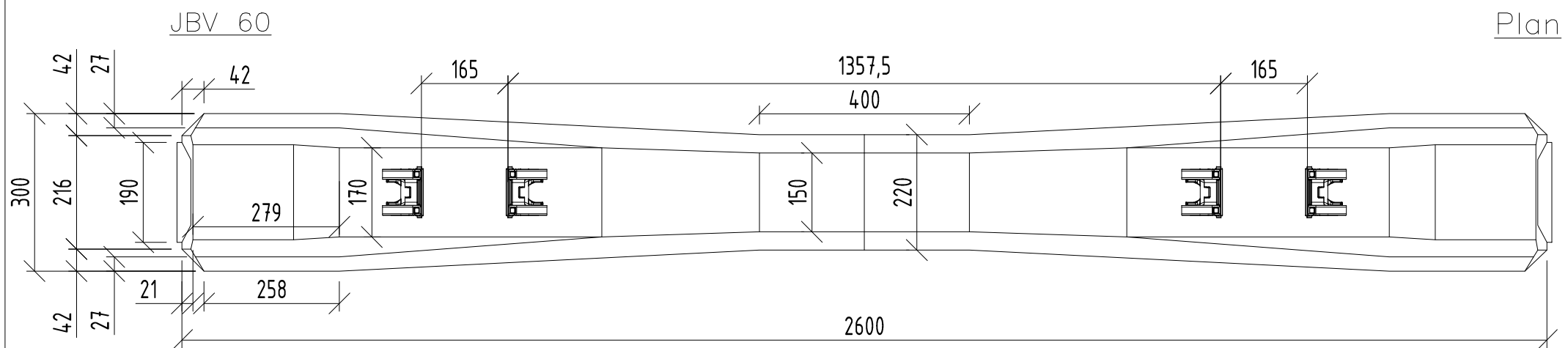


Svillevekt 285 kg eks.
innstøpningsgods

Vekt innstøpningsgods ca 5,7 kg



Rev.	Nr.	Beskrivelse	Status	Tegn.	Kontr.	Dato
				Tel: +47 32 11 26 00 Fax: +47 32 11 27 00 E-post: post@spenncon.no		
		Status: - Prosjekt: BETONGSVILLE JBV60, BRU A, BRU B				
		Godkjent: - Tegning: JERNBANEVERKET				
		Kontrollert: - Prosjektnummer: JBV60				
		Tegnet: VEBJO 07.01.13		Sider: 1/1 Tegningsnummer: OB.800139		Rev.: -