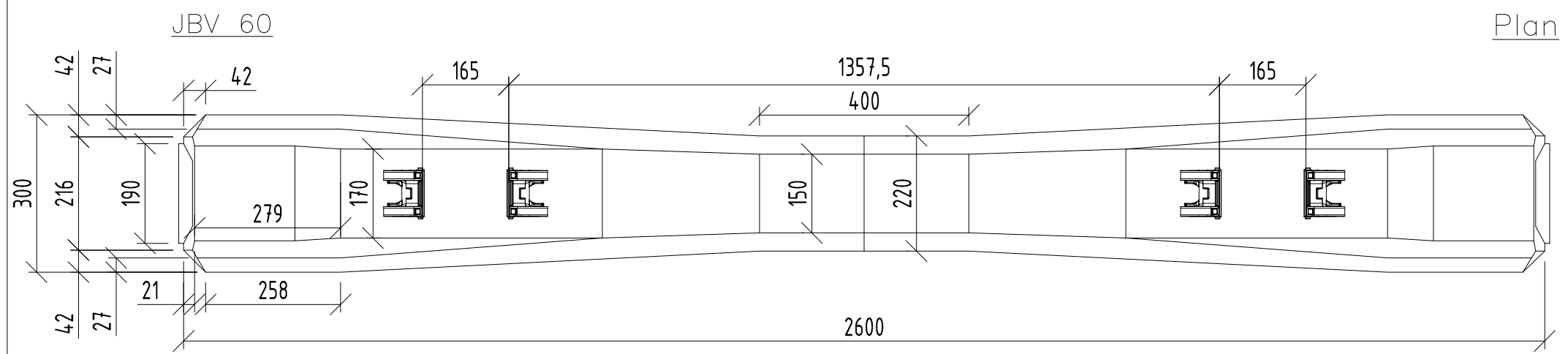


Svillevekt 285 kg eks.
innstøpningsgods

Vekt innstøpningsgods ca 5,7 kg



Rev.	Nr.	Beskrivelse	Status	Tegn.	Kontr.	Dato
			Tel: +47 32 11 26 00 Fax: +47 32 11 27 00 E-post: post@spenncon.no			
Godkjent - Kontrollert - Tegnet VEBJO			Status - Prosjekt BETONGSVILLE JBV60, BRU A, BRU B Tegning JERNBANEVERKET Prosjektnummer - Tegningsnummer OB.800139 Sider 1/1			