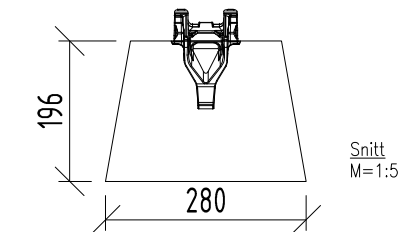
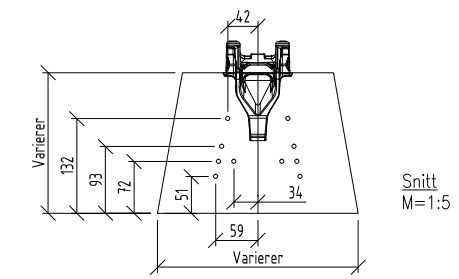
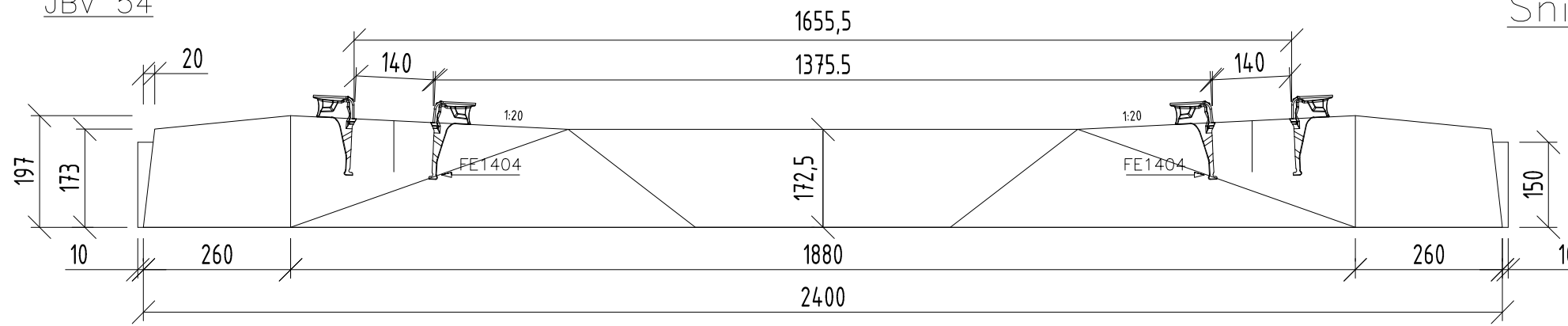
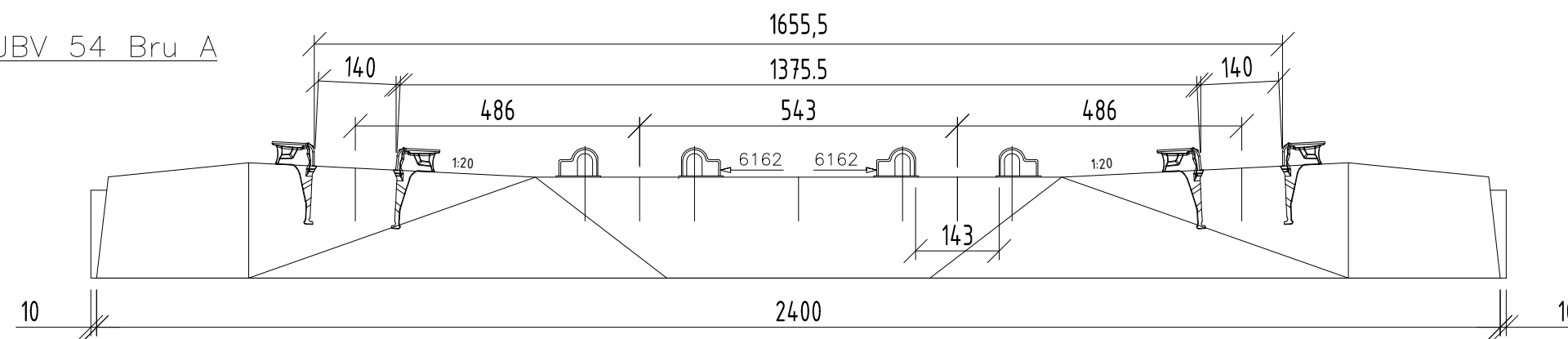


JBV 54

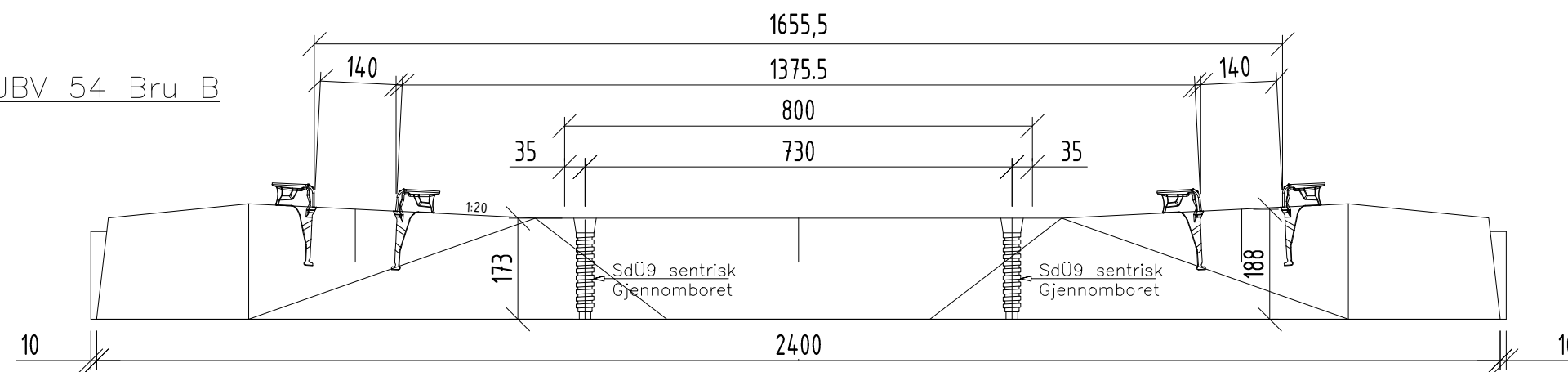
Snitt



JBV 54 Bru A

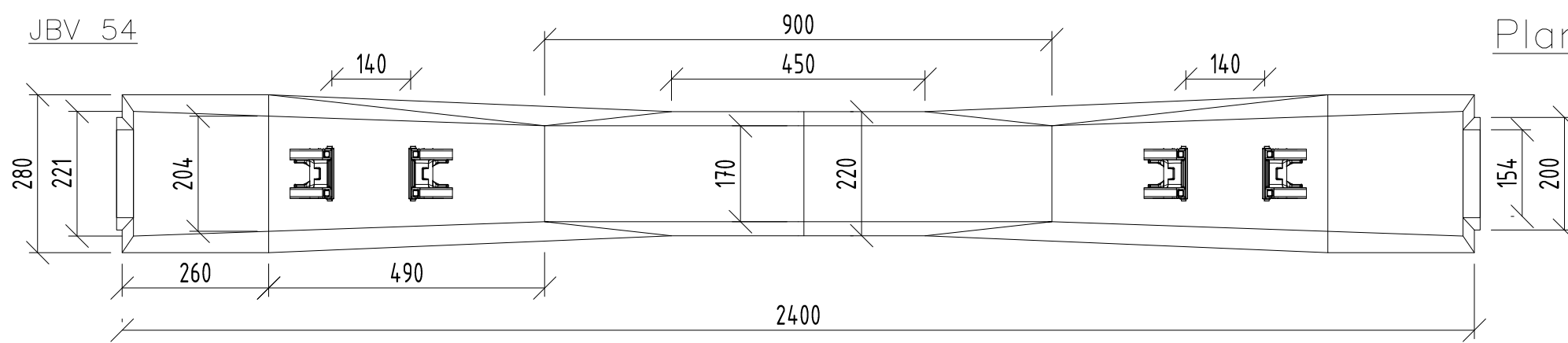


JBV 54 Bru B



JBV 54

Plan



Svillvekt 238 kg eks
innstøpningsgods

Vekt innstøpningsgods ca 5,6 kg

Rev.	Nr.	Beskrivelse	Status	Tegn.	Kontr.	Dato
			Tel: +47 32 11 26 00 Fax: +47 32 11 27 00 E-post: post@spenncon.no			
Godkjent -			Status -			
Kontrollert -			Prosjekt - BETONGSVILLE JBV54, BRU A, BRU B			
Tegnet VEBJO			Tegning - JERNBANEVERKET			
07.01.13			JBV54			
Sider 1/1			Prosjektnummer -			
07.01.13			Tegningsnummer - OB.800138			
07.01.13			Rev. -			