

KJØREKANTAVSTAND
 MELLOM YTRE SKINNER
 SVILLEDELING
 SVILLENUMMER

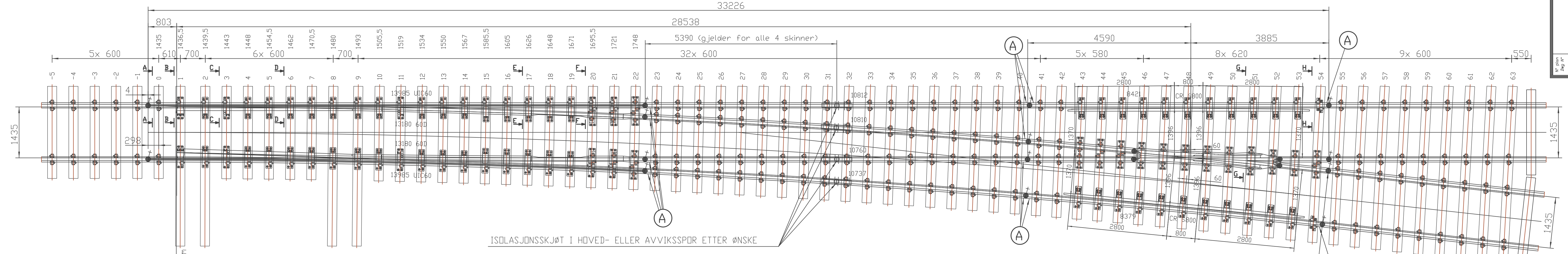
SVILLEPLAN

TUNGEPARTI MELLOMPARTI KRYSSPARTI

22	13708	13673
21	13108	13075
20	12508	12476
19	11908	11878
18	11308	11280
17	10708	10681
16	10108	10083
15	9508	9485
14	8908	8886
13	8308	8288
12	7708	7689
11	7108	7091
10	6508	6492
9	5908	5894
8	5208	5195
7	4608	4597
6	4008	3998
5	3408	3400
4	2808	2801
3	2208	2203
2	1608	1604
1	908	906
0	298	298
SVILLE NR	HOVED AVVIK Kumulering av svilledeling	HOVED AVVIK Kumulering av svilledeling

40	10519	10443
39	9919	9846
38	9319	9249
37	8719	8651
36	8119	8054
35	7519	7456
34	6919	6858
33	6319	6261
32	5719	5663
31	5119	5065
30	4519	4467
29	3919	3869
28	3319	3271
27	2719	2673
26	2119	2075
25	1519	1477
24	919	879
23	319	280
SVILLE NR	HOVED AVVIK Kumulering av svilledeling	HOVED AVVIK Kumulering av svilledeling

54	8163	8123
53	7543	7506
52	6923	6889
51	6303	6273
50	5683	5656
49	5063	5039
48	4443	4422
47	3823	3805
46	3203	3187
45	2623	2610
44	2043	2033
43	1463	1455
42	883	878
41	303	300
SVILLE NR	HOVED AVVIK Kumulering av svilledeling	HOVED AVVIK Kumulering av svilledeling

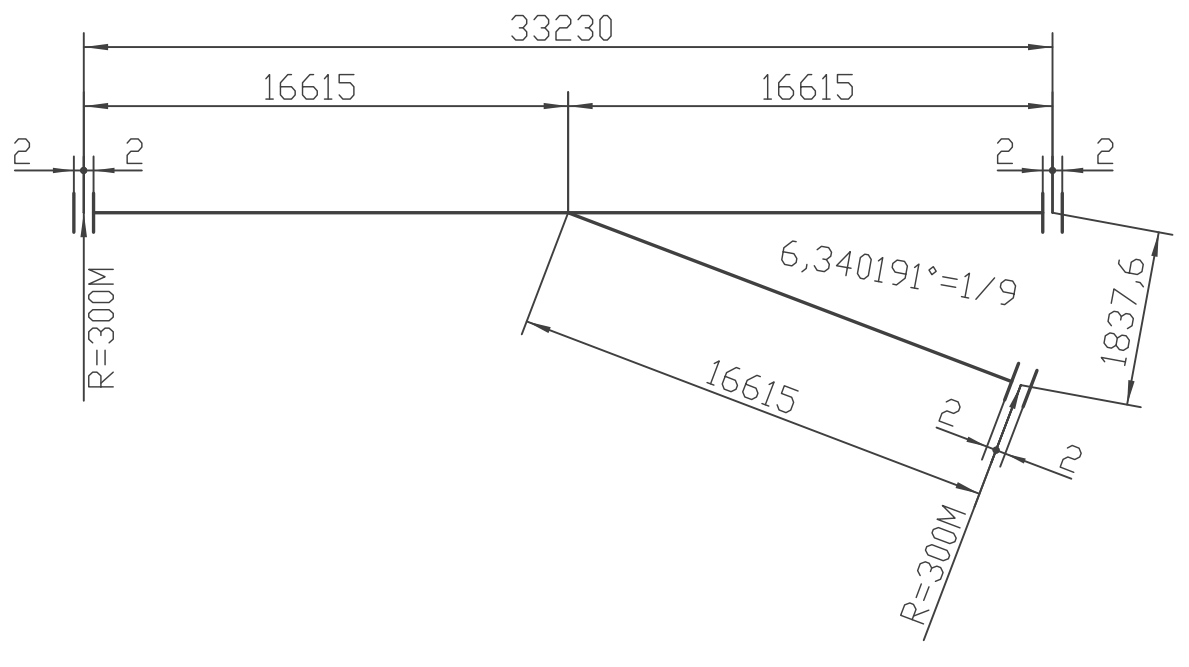


ISOLASJONSSKJØT I HOVED- ELLER AVVIKSSPOR ETTER ØNSKE

BEFESTIGELSE TIL BETONGSVILLE:
 2 STK PANDROLFJØR PR 607A
 2 STK ISOLATOR Sk 3118
 1 STK MELLOMLEGG Sk 3125

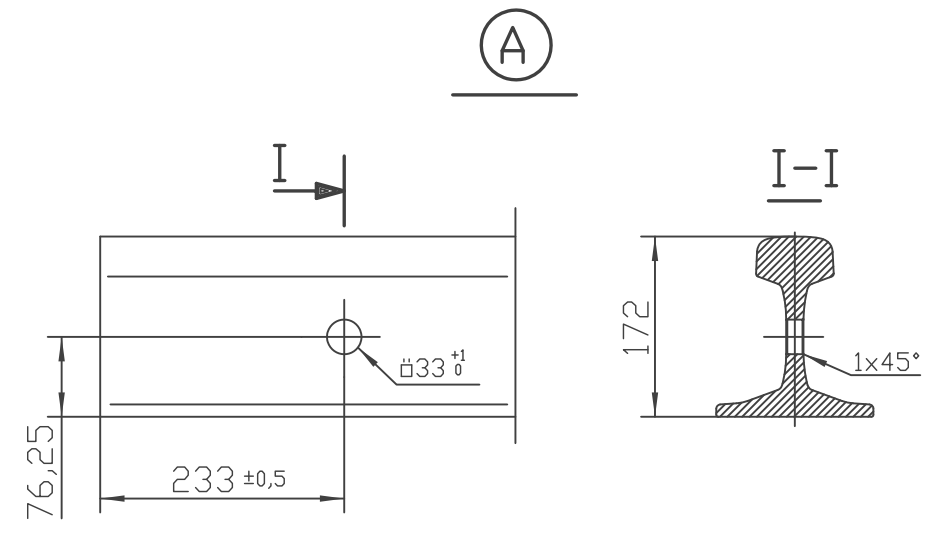
Disse deler inngår ikke i Cogifers leveranse

GEOMETRISK SKJEMA



Nr.	Svilltelengde	Nr.	Svilltelengde	Nr.	Svilltelengde	Nr.	Svilltelengde	Nr.	Svilltelengde
00	L= 2596 MM	13	L= 2710 MM	26	L= 3027 MM	39	L= 3546 MM	52	L= 4269 MM
01	L= 4500 MM	14	L= 2728 MM	27	L= 3060 MM	40	L= 3595 MM	53	L= 4335 MM
02	L= 4500 MM	15	L= 2746 MM	28	L= 3094 MM	41	L= 3644 MM	54	L= 4402 MM
03	L= 2604 MM	16	L= 2766 MM	29	L= 3129 MM	42	L= 3693 MM	55	L= 4468 MM
04	L= 2609 MM	17	L= 2786 MM	30	L= 3166 MM	43	L= 3743 MM	56	L= 4535 MM
05	L= 2615 MM	18	L= 2808 MM	31	L= 3203 MM	44	L= 3794 MM	57	L= 4601 MM
06	L= 2622 MM	19	L= 2832 MM	32	L= 3242 MM	45	L= 3847 MM	58	L= 4668 MM
07	L= 2631 MM	20	L= 2856 MM	33	L= 3282 MM	46	L= 3898 MM	59	L= 4734 MM
08	L= 4500 MM	21	L= 2882 MM	34	L= 3323 MM	47	L= 3958 MM	60	L= 4800 MM
09	L= 4500 MM	22	L= 2908 MM	35	L= 3365 MM	48	L= 4018 MM	61	L= 4867 MM
10	L= 2666 MM	23	L= 2936 MM	36	L= 3409 MM	49	L= 4079 MM	62	L= 4933 MM
11	L= 2680 MM	24	L= 2965 MM	37	L= 3453 MM	50	L= 4141 MM	63	L= 4999 MM
12	L= 2694 MM	25	L= 2996 MM	38	L= 3499 MM	51	L= 4204 MM		

BEMERKNING:
 - HØYREVEKSEL SOM TEGNET. VENSTREVEKSEL MOTSATT BØYD.
 - TILHØRENDE SNITT VISES TIL TEGN. NR 0-014 (COGIFER NR. 6.399.4582)



Rev.	Revisjonen gjelder	Dato	Tegnet av	Kontrollert	Godkjent av
Målestokk	1:50	Dato	16.05.95	Tegnet av	Østrem
				Kontrollert av	
Arkiv bet.				Godkjent av	
Erstatn. for					
Leverandør	Cogifer / RMV				
Tegning nr.	SK 3900				

NSB Bane