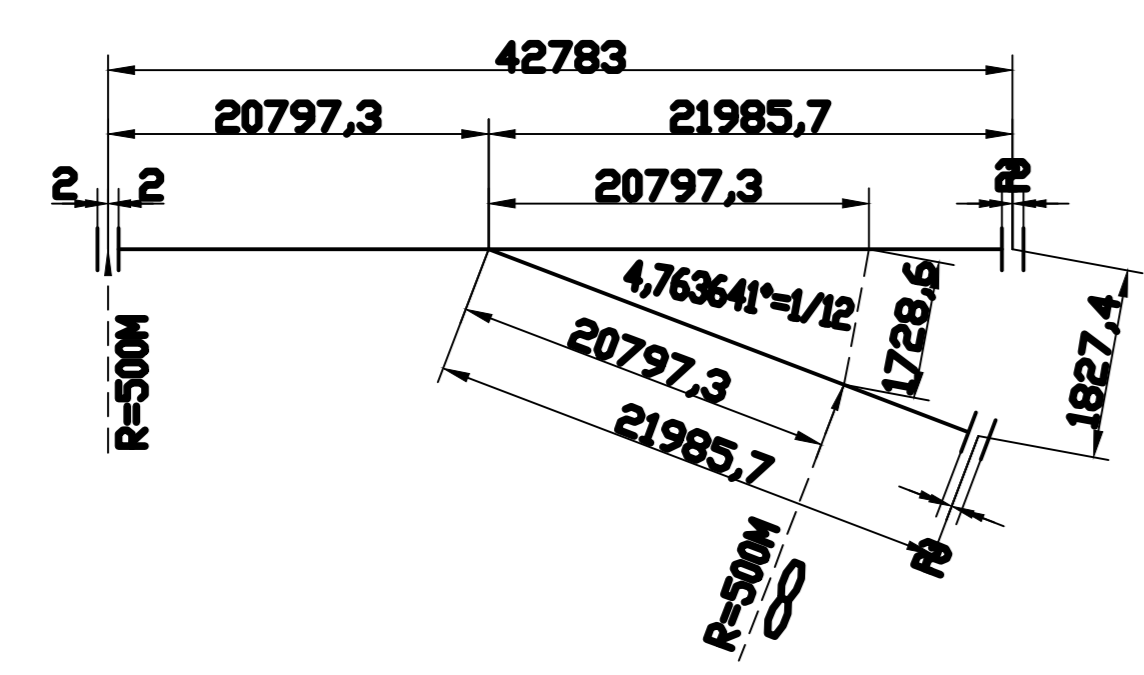


Svilleplassering

KJØREKANTAVSTAND HELLON
STØRRESKINNE OG BRET SKINNE
SVILLEAVSTAND
SVILLENUMMER

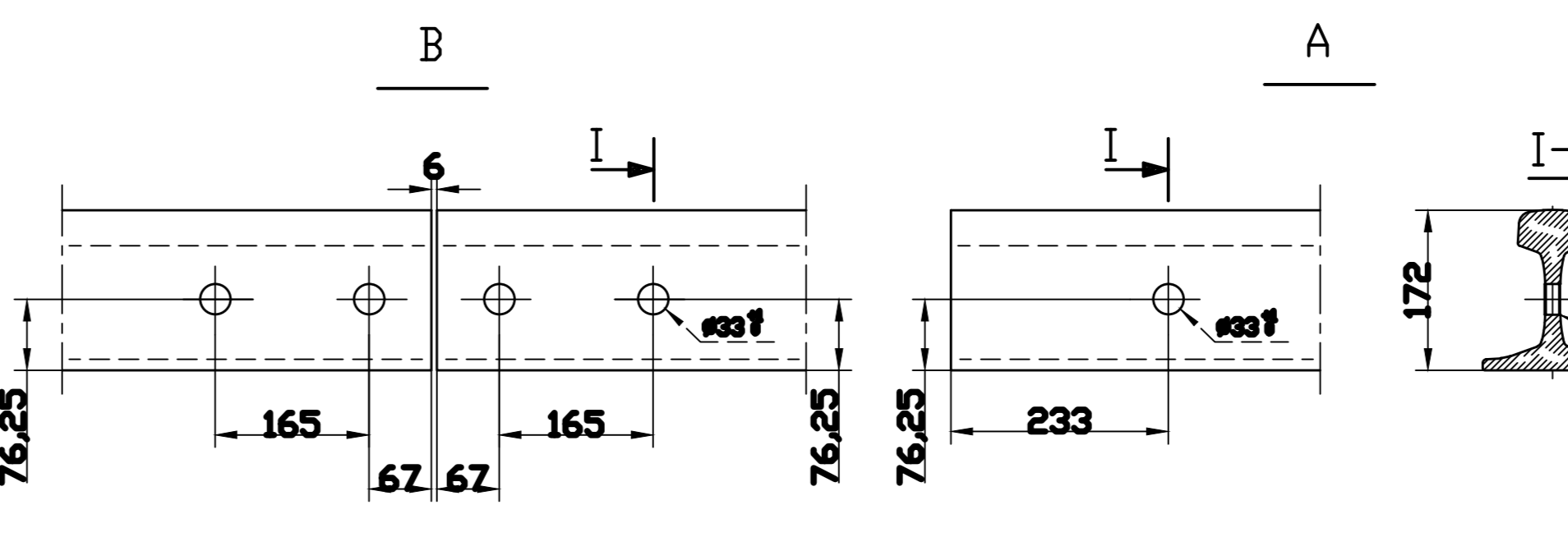
TUNGEPARTI		MIDTPARTI		KRYSSPARTI	
64526	17308	17281	64524	15369	15366
64527	16708	16683	64523	14752	14747
64528	16108	16084	64522	14135	14130
64529	15508	15483	64521	13518	13513
64530	14908	14883	64520	12901	12896
64531	14308	14283	64519	12284	12279
64532	13708	13683	64518	11667	11662
64533	13108	13083	64517	11050	11045
64534	12508	12483	64516	10433	10428
64535	11908	11883	64515	9816	9811
64536	11308	11283	64514	9199	9194
64537	10708	10683	64513	8582	8577
64538	10108	10083	64512	7965	7960
64539	9508	9483	64511	7348	7343
64540	8908	8883	64510	6731	6726
64541	8308	8283	64509	6114	6109
64542	7708	7683	64508	5497	5492
64543	7108	7083	64507	4880	4875
64544	6508	6483	64506	4263	4258
64545	5908	5883	64505	3646	3641
64546	5308	5283	64504	3029	3024
64547	4708	4683	64503	2412	2407
64548	4108	4083	64502	1795	1790
64549	3508	3483	64501	1178	1173
64550	2908	2883	64500	561	556
64551	2308	2283	64499	0	0
64552	1708	1683	64498		
64553	1108	1083	64497		
64554	508	483	64496		
64555	0	0	64495		

Geometrisk skisse



N°	Svillelengde	N°	Svillelengde	N°	Svillelengde	N°	Svillelengde	N°	Svillelengde	N°	Svillelengde	N°	Svillelengde
60500	L= 2596 MM	60511	L= 2646 MM	60522	L= 2785 MM	60533	L= 3012 MM	60544	L= 3329 MM	60555	L= 3735 MM	60566	L= 4205 MM
60501	L= 3903 MM	60512	L= 3903 MM	60523	L= 2802 MM	60534	L= 3036 MM	60545	L= 3363 MM	60556	L= 3760 MM	60567	L= 4233 MM
60502	L= 3903 MM	60513	L= 3903 MM	60524	L= 2820 MM	60535	L= 3062 MM	60546	L= 3397 MM	60557	L= 3802 MM	60568	L= 4302 MM
60503	L= 2600 MM	60514	L= 2677 MM	60525	L= 2838 MM	60536	L= 3090 MM	60547	L= 3431 MM	60558	L= 3844 MM	60569	L= 4332 MM
60504	L= 2603 MM	60515	L= 2688 MM	60526	L= 2857 MM	60537	L= 3117 MM	60548	L= 3466 MM	60559	L= 3886 MM	60570	L= 4402 MM
60505	L= 2606 MM	60516	L= 2700 MM	60527	L= 2876 MM	60538	L= 3144 MM	60549	L= 3503 MM	60560	L= 3930 MM	60571	L= 4432 MM
60506	L= 3903 MM	60517	L= 2716 MM	60528	L= 2897 MM	60539	L= 3173 MM	60550	L= 3541 MM	60561	L= 3974 MM	60572	L= 4502 MM
60507	L= 3903 MM	60518	L= 2725 MM	60529	L= 2918 MM	60540	L= 3204 MM	60551	L= 3578 MM	60562	L= 4019 MM	60573	L= 4532 MM
60508	L= 2625 MM	60519	L= 2739 MM	60530	L= 2940 MM	60541	L= 3233 MM	60552	L= 3616 MM	60563	L= 4064 MM	60574	L= 4601 MM
60509	L= 2632 MM	60520	L= 2754 MM	60531	L= 2964 MM	60542	L= 3264 MM	60553	L= 3636 MM	60564	L= 4110 MM	60575	L= 4631 MM
60510	L= 2639 MM	60521	L= 2769 MM	60532	L= 2988 MM	60543	L= 3297 MM	60554	L= 3695 MM	60565	L= 4157 MM	60576	L= 4701 MM

Isolasjonsskjøt i hoved eller avviksspor etter ønske



Direktefeste på betongsviller med 2 stk.
Panårolfester type e2039-1, Panårol
isolatorer og Lupoten nettollegg

ANMERKNINGER
- Høyveksel som tegnet. Venstreveksel som spellblide
- Snitt: Se tegn. nr.6.399.4582

2	ENDRET PLASSERING DRIV 2 OG DRIV 3	24.04.03	ULEN		
1	ENDRET TIL 3 DRIVMASKINER	29.08.01	ULEN		
Rev.	Revisjonen gjelder	Dato	Tegnet av	Kontrollert av	Godkjent av
			Milesstokk	1:50	
ENKEL VEKSEL R=500-1:12-UIC60-1/20					
MANGANKRYSS/BETONG-/STANDARD DRIVMASKIN					
OVERSIKT					
Jernbaneverket					
SK3500					