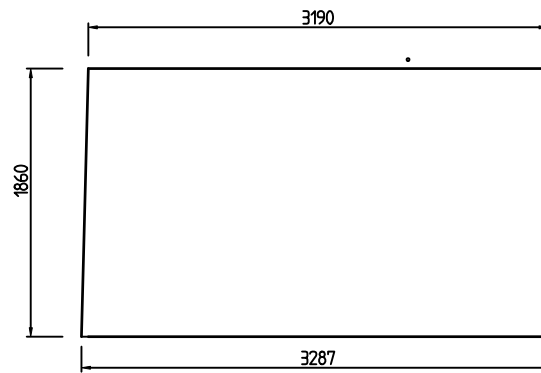
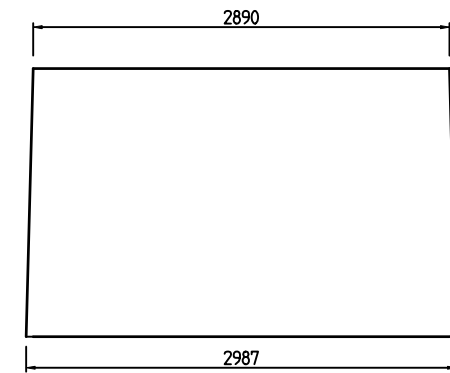


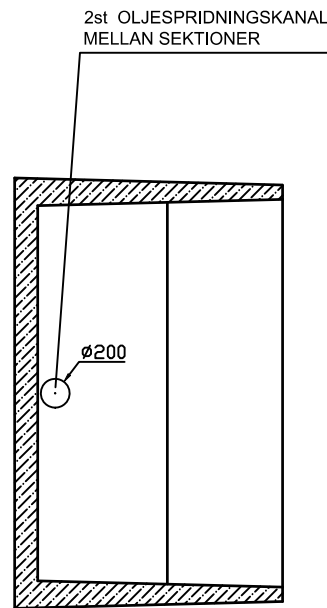
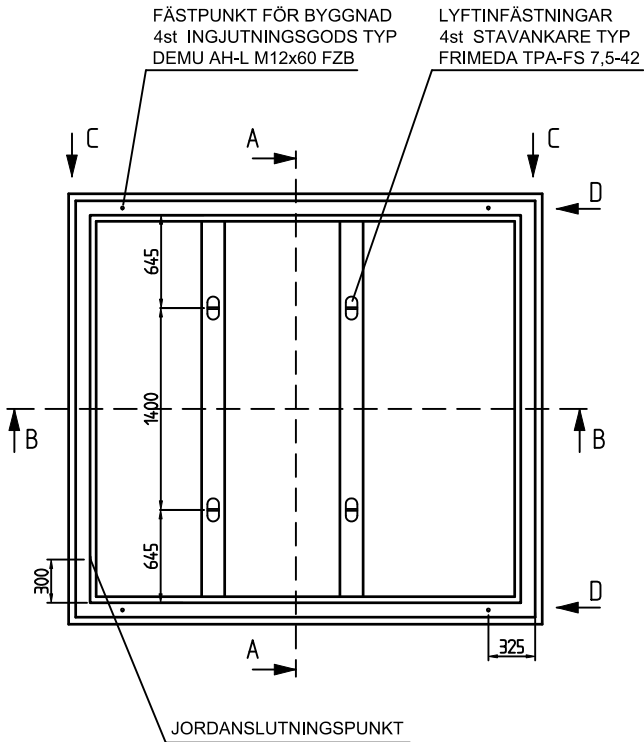
B-B



C-C



D-D



A-A

NORMER

BKR
BBK04

BELASTNINGSFÖRUTSÄTTNINGAR

VIKT TRANSFORMATOR CA. 23 TON
VIKT BYGGNAD CA. 1,3 TON
JORDTRYCKSKOEFFICIENT 0,525 SAMT INVERKAN AV PACKNING
MED 100 KG VIBRATIONSPLATTA.
ÖVERLAST PÅ MARKYTA 20kN/m², ALTERNATIVT HJULTRYCK 40kN

GEOKONSTRUKTIONER / KRAV PÅ GRUNDLÄGGNING

GEOTEKNISK KLASS GK1
SCHAKTBOTTEN SKALL VARA ORÖRD OCH OTJÄLAD
PÅ SCHAKTBOTTEN LÄGGS GEOTEXTIL
PÅ DENNA LÄGGS MIN 150mm GRUSBÄDD SOM KOMPRIMERAS OCH AVJÄMNAS
KRAV PÅ PLANHET +5mm
ÅTERFYLLNING MOT FUNDAMENTETS VÄGGAR : KROSSMATERIAL 0/32.
OBS! PACKNING AV MARKYTA MOT FUNDAMENTETS YTTERVÄGG FÅR EJ SKE MED
TYNGRE REDSKAP ÄN 100KG VIBRATIONSPLATTA.

BETONGKONSTRUKTIONER

SÄKERHETSKLASS 2
LIVSLÄNGDSKLASS L1 (50ÅR)
EXPONERINGSKLASS XC4/XF4
ARMERAD VATTENTÄT BETONG I C35/45, VCT= <-0,50
ARMERING B500B, NÅT NPS500
SVETSNING AV ARMERING ENLIGT BBK 8.6.2.1
JORDNING AV ARMERING ENLIGT SS-EN 50122-1
TÄCKANDE BETONGSKITT MIN. 25mm MED TOLERANS -10mm

ALLMÄNNA DATA

VIKT FUNDAMENT = CA. 13,2 TON
VIKT BYGGNAD = CA. 1,3 TON
VIKT TRANSFORMATOR = CA. 23 TON
OLJEUPPSAMLINGSVOLYM = CA. 3900L
GALLER FÖR SLÄCKSINGEL AV GALVANISERAT STÅL
MIN 250mm SLÄCKSINGEL TYP TVÄTTAD MAKADAM 32-64 (INGÅR EJ I LEVERANS)

					DET.NO.	QTY.	DIMENSIONS, TYPE, ETC			MATERIAL	NAME OF ITEM	REMARK		
					DESIGNER	DRAWN	COPY	CHECKED	STAND.	APPR	SCALE	REPLACES	SUPERSEDES	
					J.En	B.Jn			A3					
					JACO HARGSHAMN SWEDEN Tel: +46 (0)173 887 00 Fax: +46 (0)173 201 22 e-mail info@jaco.se						TITLE MÅTTRITNING BETONGFUNDAMENT AT-M11		FILENAME 9920250015FA1	DATE 2011-12-28
											REV. QTY.		CHANGES REFERENCE	
A		TEXT TYP AV SLÄCKSINGEL TILKOMMIT	2011-04-11	B.Jn									DRAWING NO. 9920250015FA1	REV. IND A