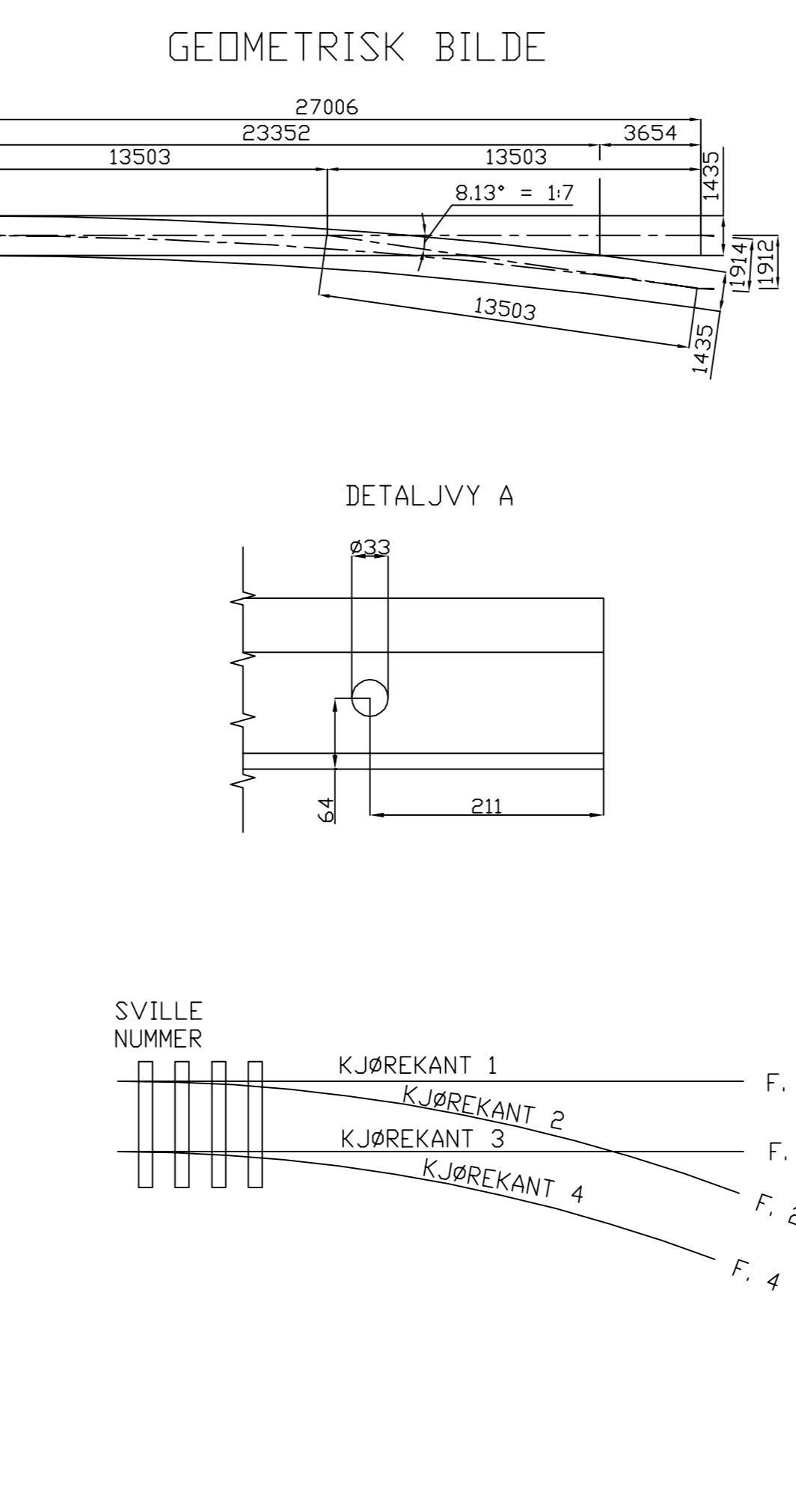
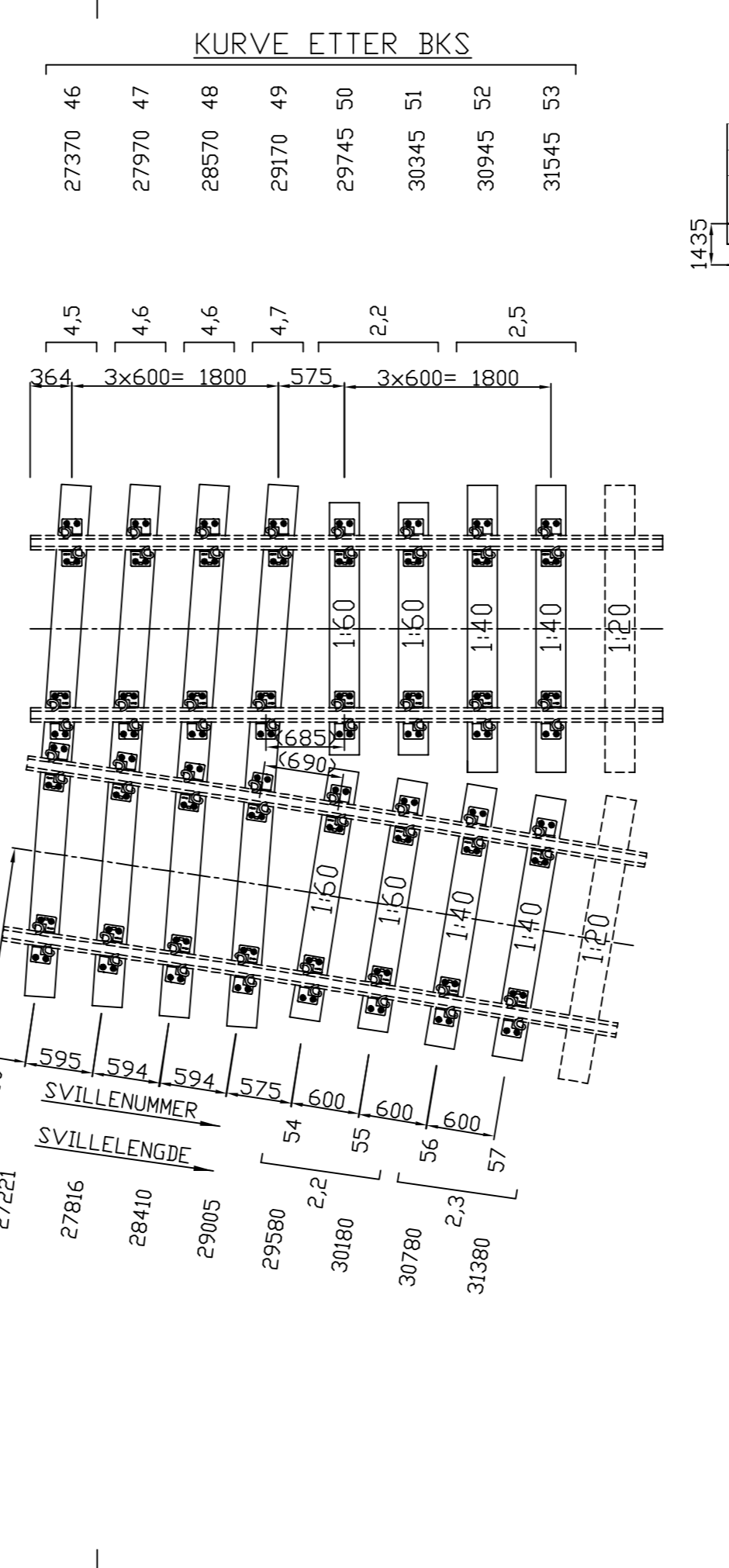
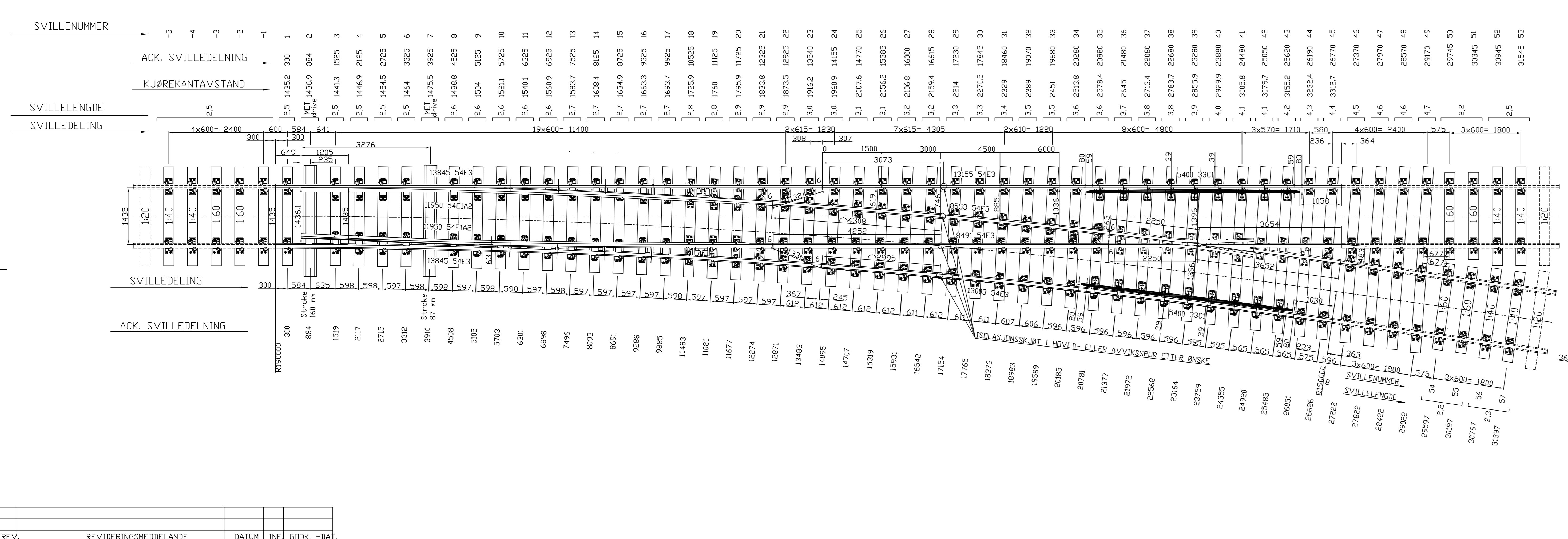


DENNA HANDLING FÅR INTE KÖRERAS UTAN VÅRT SKRIFTLIGA MEDGIVANDE OCH DESS INNEHÅLL FÅR INTE SKRIFTLIGA MEDGIVANDE OCH DESS INNEHÅLL FÅR INTE ANVÄNDAS FÖR TREDJE MÅN. OCH HELLER INTE ANVÄNDAS FÖR NÅGOT ÖBBERÖRIGT ÄNDÅMÅL.



Mål er plassert på sviller midt på utsiden av skinnefot

TUNGEPARTI	
23	13543 13480
22	12928 12868
21	12328 12271
20	11728 11674
19	11128 11077
18	10528 10480
17	9928 9883
16	9327 9286
15	8727 8688
14	8127 8091
13	7527 7494
12	6927 6896
11	6327 6299
10	5726 5702
9	5126 5105
8	4526 4507
7	3926 3909
6	3326 3312
5	2726 2692
4	2126 2116
3	1525 1519
2	884 884
1	300 300

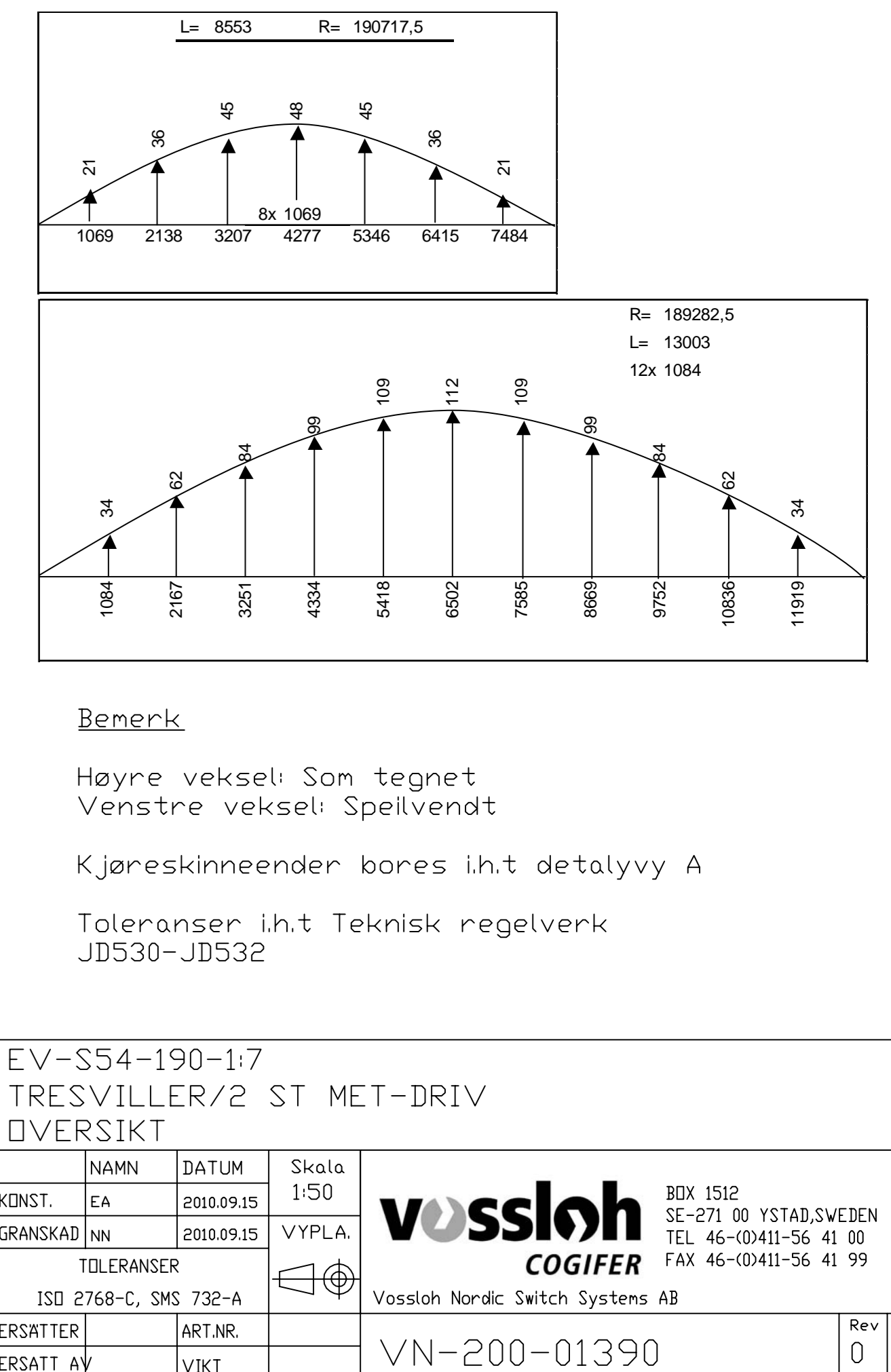
KRYSSPARTI	
45	12924 12772
44	12344 12197
43	11774 11632
42	11204 11067
41	10634 10502
40	10034 9906
39	9434 9311
38	8834 8716
37	8234 8120
36	7634 7525
35	7034 6929
34	6434 6333
33	5834 5737
32	5224 5131
31	4614 4525
30	3999 3914
29	3383 3303
28	2768 2692
27	2153 2080
26	1538 1469
25	923 857
24	308 245

RETT ETTER BKS	
57	- 4539
56	- 3939
55	- 3339
54	- 2739
53	4540 -
52	3940 -
51	3340 -
50	2740 -
49	2165 2164
48	1565 1564
47	965 964
46	365 364

KURVE ETTER BKS	
57	- 4512
56	- 3912
55	- 3312
54	- 2713
53	4540 -
52	3940 -
51	3340 -
50	2740 -
49	2165 2145
48	1565 1551
47	965 957
46	365 362

MONTASJE			
SVILLE NUMMER	KJØREKANT 1	KJØREKANT 2	KJØREKANT 3
C5 - C4	UPS54-2-4	-	UPS54-2-4
C3 - C2	UPS54-2-3	-	UPS54-2-3
C1 -	UPS54-2-1	-	UPS54-2-1
3 - 6	MET-drive	-	MET-drive
7 - 17	MET-drive	-	MET-drive
8 - 15	OP 54-21	-	OP 54-21
16 - 17	OP 54-22	-	OP 54-22
18	UPS54-2-249R	-	UPS54-2-249R
19	UPS54-2-250R	-	UPS54-2-250R
20	UPS54-2-251R	-	UPS54-2-251R
21	UPS54-2-3	UPS54-2-3	UPS54-2-3
22	UPS54-2-1	UPS54-2-1	UPS54-2-1
23	MPI 54-10	68862	MPI 54-10
24	MPI 54-10	68863	MPI 54-10
25	MPI 54-10	68864	MPI 54-10
26	MPI 54-10	68865	MPI 54-10
27	MPI 54-10	68866	MPI 54-10
28	MPI 54-10	68867	MPI 54-10
29	MPI 54-10	68868	MPI 54-10
30	MPI 54-10	68869	MPI 54-10
31	MPI 54-10	68870	MPI 54-10
32	UPS54-2-1	UPS54-2-3	UPS54-2-1
33	UPS54-2-1	UPS54-2-3	UPS54-2-1
34	UPS54-2-1	UPS54-2-3	UPS54-2-1
35	UPS54-2-1	UPS54-2-3	UPS54-2-1
36	UPS54-2-1	UPS54-2-3	UPS54-2-1
37	UPS54-2-1	UPS54-2-3	UPS54-2-1
38	UPS54-2-1	UPS54-2-3	UPS54-2-1
39	UPS54-2-1	UPS54-2-3	UPS54-2-1
40	UPS54-2-1	UPS54-2-3	UPS54-2-1
41	UPS54-2-1	UPS54-2-3	UPS54-2-1
42	UPS54-2-1	UPS54-2-3	UPS54-2-1
43	UPS54-2-1	UPS54-2-3	UPS54-2-1
44	UPS54-2-1	UPS54-2-3	UPS54-2-1
45	UPS54-2-1	UPS54-2-3	UPS54-2-1
46	UPS54-2-1	UPS54-2-3	UPS54-2-1
47	UPS54-2-1	UPS54-2-3	UPS54-2-1
48	UPS54-2-1	UPS54-2-3	UPS54-2-1
49	UPS54-2-1	UPS54-2-3	UPS54-2-1
50	UPS54-2-1	UPS54-2-3	UPS54-2-1
51	UPS54-2-1	UPS54-2-3	UPS54-2-1
52	UPS54-2-1	UPS54-2-3	UPS54-2-1
53	UPS54-2-1	UPS54-2-3	UPS54-2-1
54	UPS54-2-1	UPS54-2-3	UPS54-2-1
55	UPS54-2-1	UPS54-2-3	UPS54-2-1
56	UPS54-2-1	UPS54-2-3	UPS54-2-1
57	UPS54-2-1	UPS54-2-3	UPS54-2-1

40	1	Tresville L=4700	SVILL470
39	2	Tresville L=4600	SVILL460
38	1	Tresville L=4500	SVILL450
37	1	Tresville L=4400	SVILL440
36	1	Tresville L=4300	SVILL430
35	1	Tresville L=4200	SVILL420
34	2	Tresville L=4100	SVILL410
33	1	Tresville L=4000	SVILL400
32	1	Tresville L=3900	SVILL390
31	2	Tresville L=3800	SVILL380
30	1	Tresville L=3700	SVILL370
29	2	Tresville L=3600	SVILL360
28	2	Tresville L=3500	SVILL350
27	1	Tresville L=3400	SVILL340
26	2	Tresville L=3300	SVILL330
25	2	Tresville L=3200	SVILL320
24	2	Tresville L=3100	SVILL310
23	2	Tresville L=3000	SVILL300
22	3	Tresville L=2900	SVILL290
21	2	Tresville L=2800	SVILL280
20	5	Tresville L=2700	SVILL270
19	5	Tresville L=2600	SVILL260
18	12	Tresville L=2500	SVILL250
17	2	Tresville L=2300	SVILL230
16	4	Tresville L=2200	SVILL220
15		Isolasjonsskjøt	
14	674	Fjærring FE6	80110001
13	674	Svilleskrue for tre	50015001
12	196	Pandrol e-clip, e2039-1	0130439
11	98	Mellomlegg, 123 mm	0140532
10	12	Underlagsplate UPS54-2-4	3-1442 0244004
9	12	Underlagsplate UPS54-2-5	3-1004 0244005
8	4	Underlagsplate UPS54-2-3	3-1002 0244003
7	70	Underlagsplate UPS54-2-1	3-1000 0244001
6	1	Skinne-54E3, L=13003	
5	1	Skinne-54E3, L=8491	
4	1	Skinne-54E3, L=8553	
3	1	Skinne-54E3, L=13155	
2	1	Kryssperti	VN-160-01342
1	1	Tungeparti	SK3471A2KM
NR.	ANT.	BENEVNELSE	TEGN.NR. ART.NR.



Bemerk
 Høyre veksler: Som tegnet
 Venstre veksler: Spellvendt
 Kjøreskinneender bores i.h.t detaljvvy A
 Toleranser i.h.t Teknisk regelverk
 JD530-JD532

EV-S54-190-1/7	
NAMN	DATUM
KONST.	EA 2010.09.15
GRANSKAD	NN 2010.09.15
TOLERANSER	
ISO 2768-C, SMS 732-A	Skala 1:50
ERSATTER	ART.NR.
ERSATT AV	VIKT

Vossloh
 COGIFER
 Vossloh Nordic Switch Systems AB
 BOX 1512
 SE-271 00 YSTAD, SWEDEN
 TEL 46-(0)411-56 41 00
 TEL 46-(0)411-56 41 99

REV.	REVIDERINGSMEDDELANDE	DATUM	INF.	GODK. - DAT.