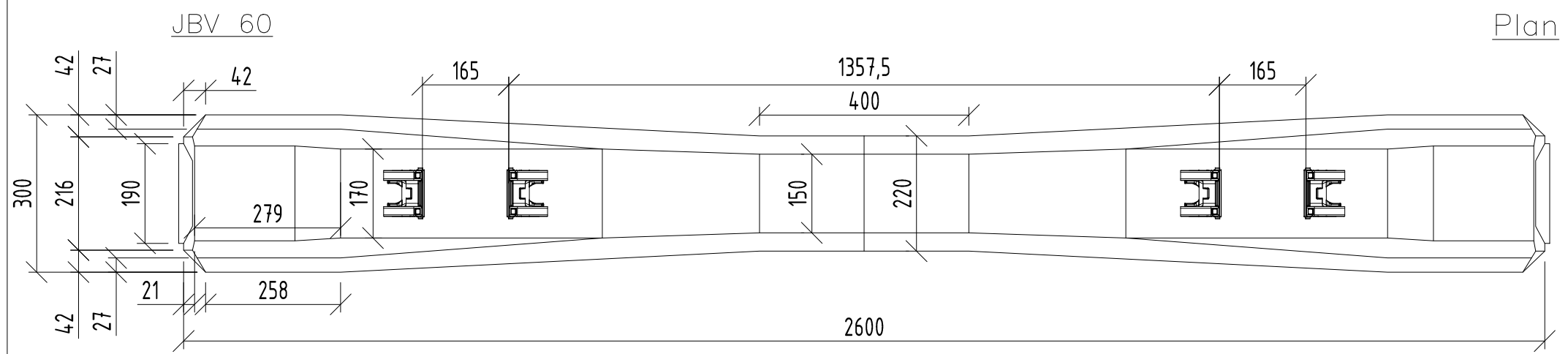


Svillevekt 285 kg eks.
 innstøpningsgods

Vekt innstøpningsgods ca 5,7 kg



Plan

Rev.	Nr.	Beskrivelse	Status	Tegn.	Kontr.	Dato
Spenncon Tel: +47 32 11 26 00 Fax: +47 32 11 27 00 E-post: post@spenncon.no			Status: - Prosjekt: BETONGSVILLE JBV60, BRU A, BRU B			
Godkjent: - Kontrollert: - Tegnet: VEBJO			Tegning: JERNBANEVERKET Prosjektnummer: JBV60 Sider: 1/1 Tegningsnummer: OB.800139			