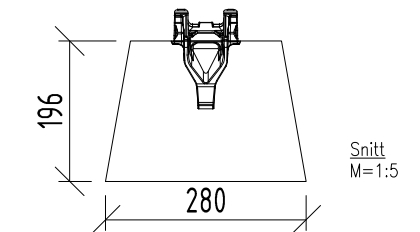
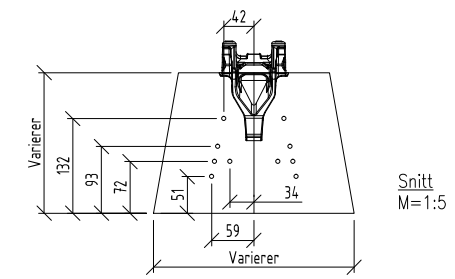
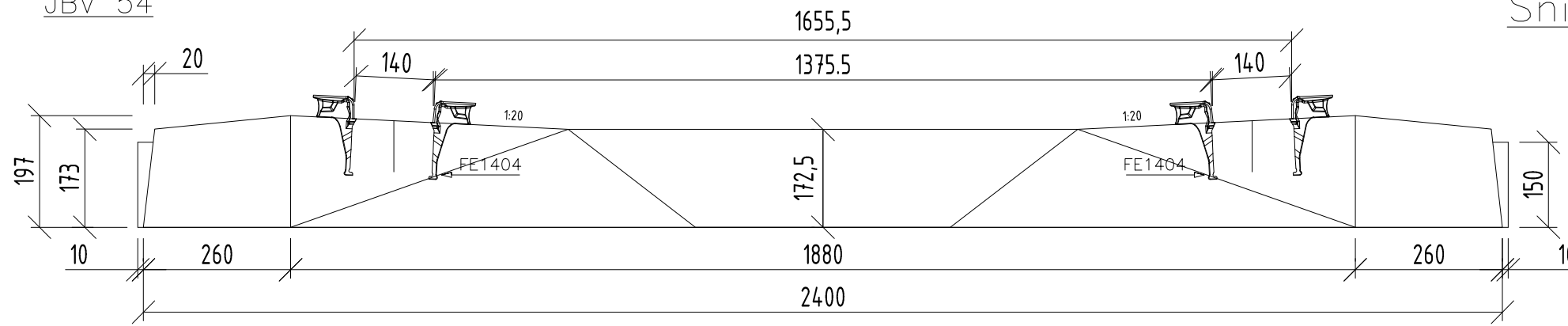
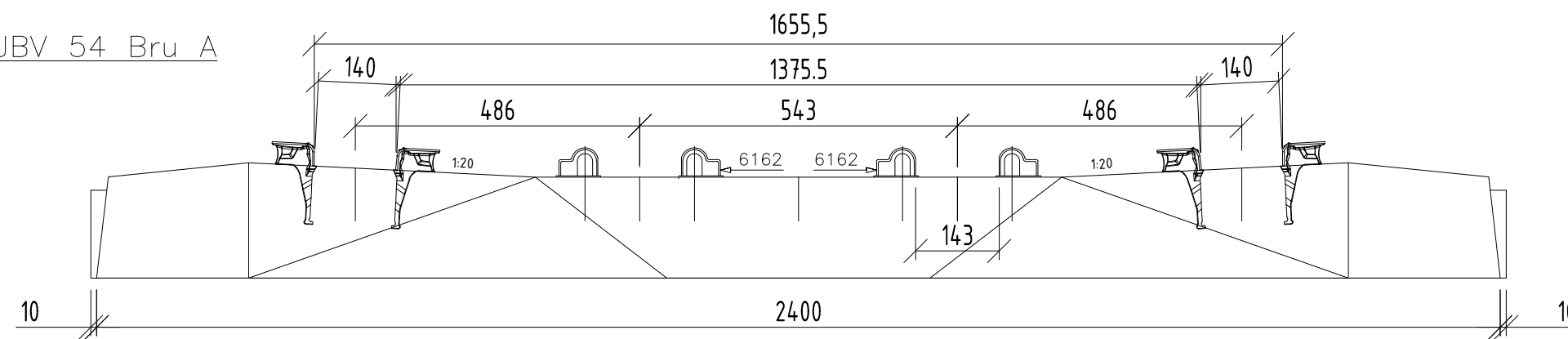


JBV 54

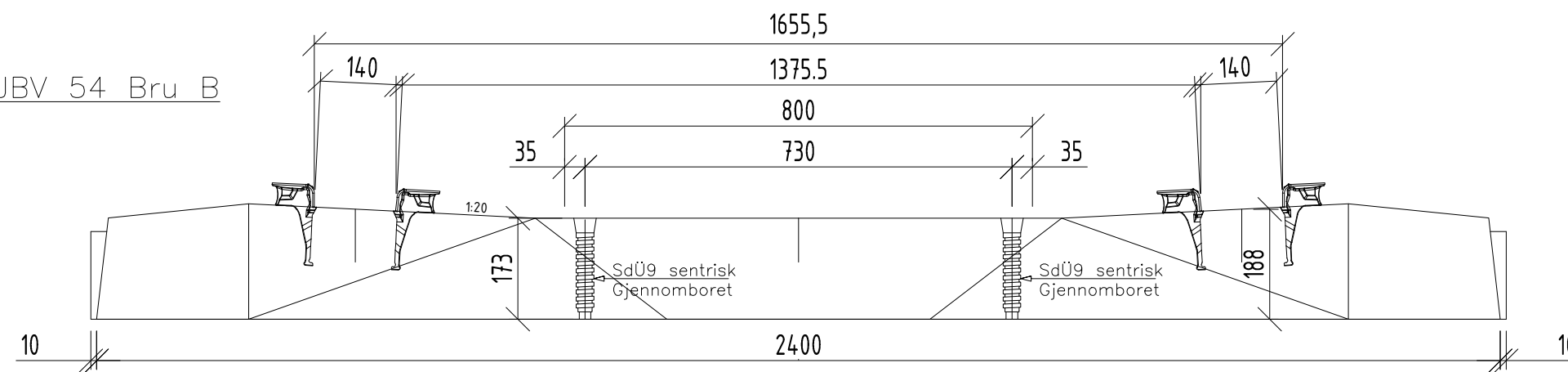
Snitt



JBV 54 Bru A

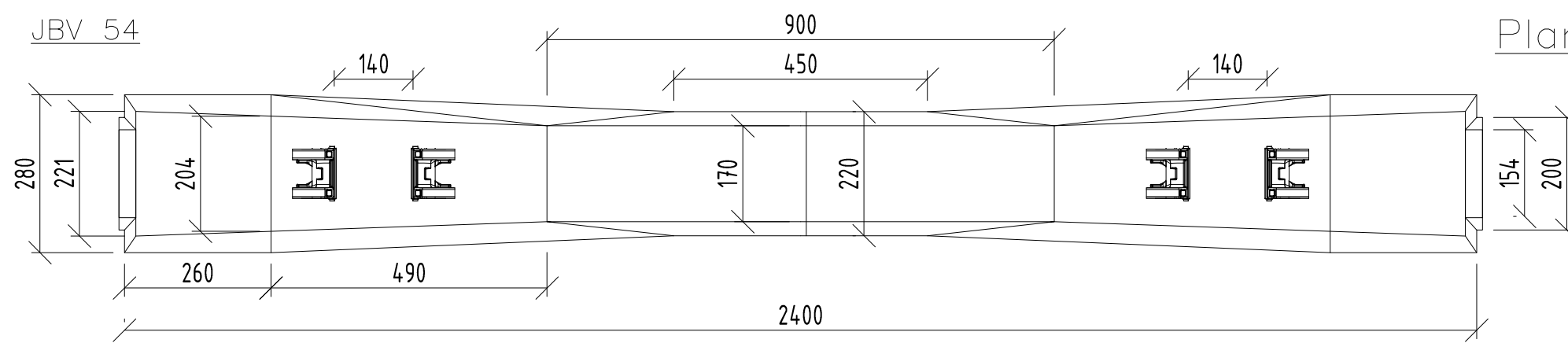


JBV 54 Bru B



JBV 54

Plan



Svillvekt 238 kg eks  
innstøpningsgods

Vekt innstøpningsgods ca 5,6 kg

Rev.	Nr.	Beskrivelse	Status	Tegn.	Kontr.	Dato
				Tel: +47 32 11 26 00 Fax: +47 32 11 27 00 E-post: post@spenncon.no		
		Prosjekt: BETONGVILLE JBV54, BRU A, BRU B				
		Tegning: JERNBANEVERKET				
		JBV54				
		Sider: 1/1		Tegningsnummer: OB.800138		Rev: -
Godkjent: -		Kontrollert: -				
Tegnet: VEBJO		07.01.13				