

SVILLEDOVERSIKT

Mål er plassert på sviller midt på utsiden av skinnefot

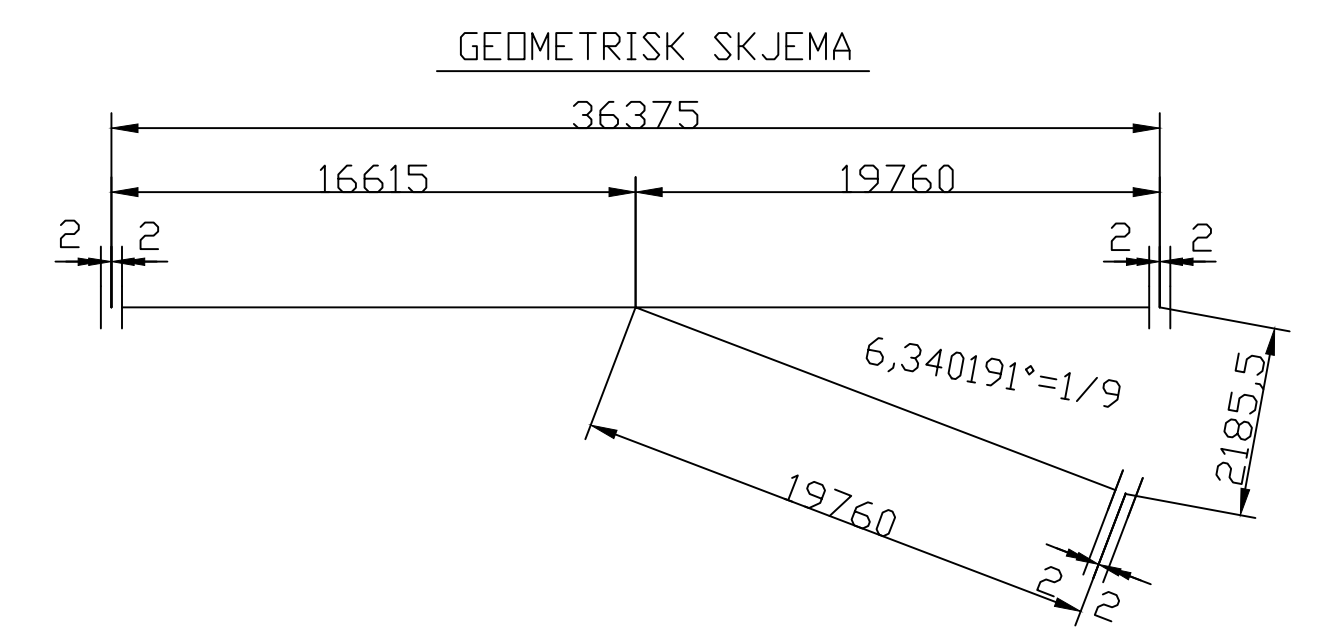
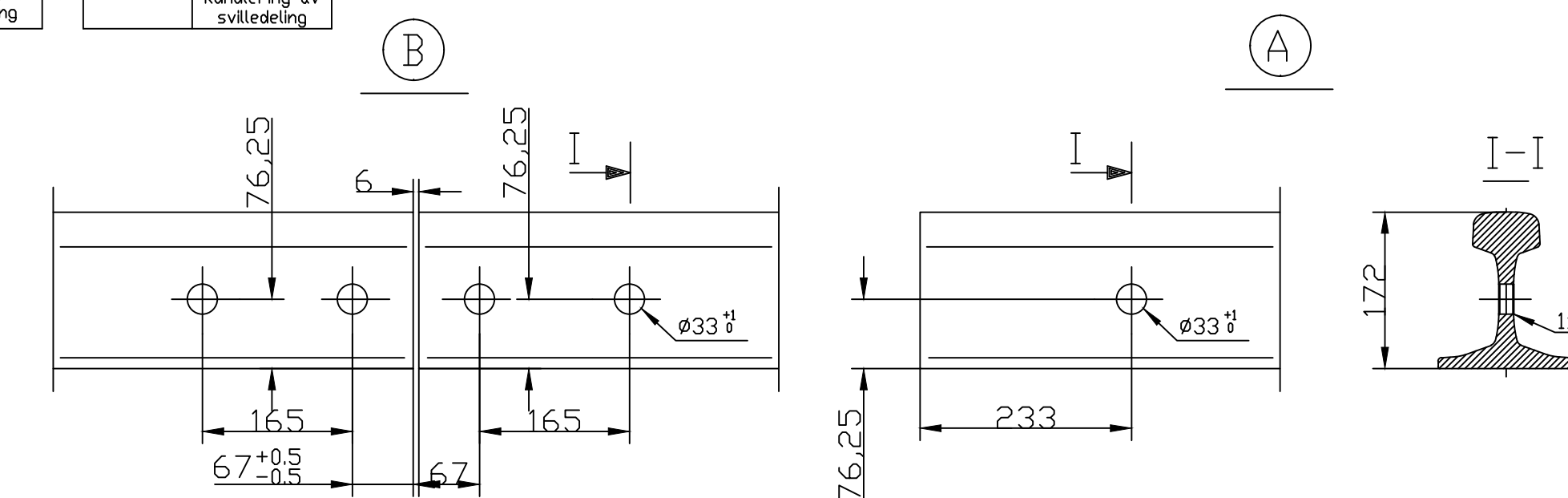
TUNGEPARTI MELLOMPARTI KRYSSPARTI ETTER KRYSSPARTI

60322	13708	13673
60321	13108	13075
60320	12508	12476
60319	11908	11878
60318	11308	11280
60317	10708	10681
60316	10108	10083
60315	9508	9485
60314	8908	8886
60313	8308	8288
60312	7708	7689
60311	7108	7091
60310	6508	6492
60309	5908	5894
60308	5258	5245
60307	4608	4597
60306	4008	3998
60305	3408	3400
60304	2808	2801
60303	2208	2203
60302	1608	1604
60301	1008	1006
60300	298	298
SVILLE NR	HØVED AVVIK	Kumulering av svilledeling

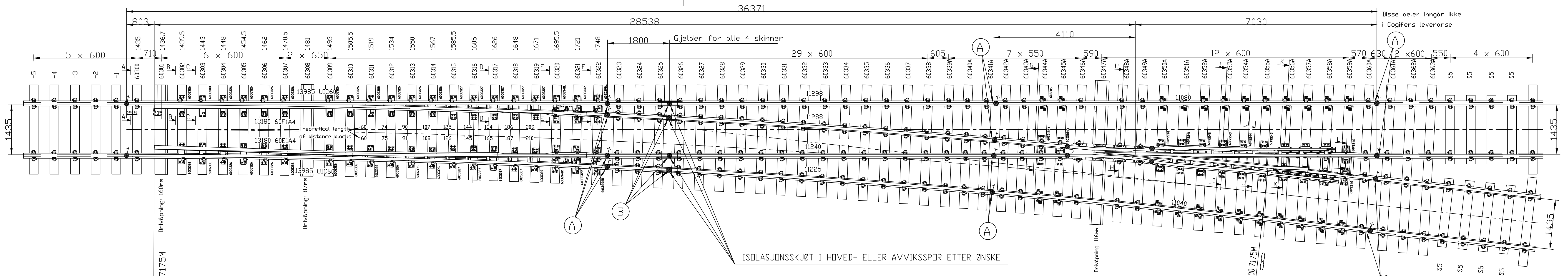
60341A	11024	10951
60340A	10474	10403
60339A	9924	9855
60338	9319	9249
60337	8719	8651
60336	8119	8054
60335	7519	7456
60334	6919	6858
60333	6319	6261
60332	5719	5663
60331	5119	5065
60330	4519	4467
60329	3919	3869
60328	3319	3271
60327	2719	2673
60326	2119	2075
60325	1519	1477
60324	919	879
60323	319	280
SVILLE NR	HØVED AVVIK	Kumulering av svilledeling

60360A	10832	10778
60359A	10262	10181
60358A	9662	9581
60357A	9062	8981
60356A	8462	8383
60355A	7862	7786
60354A	7262	7189
60353A	6662	6592
60352A	6062	5995
60351A	5462	5398
60350A	4862	4801
60349A	4262	4204
60348A	3662	3607
60347A	3062	3010
60346A	2472	2462
60345A	1922	1914
60344A	1372	1366
60343A	822	818
60342A	272	270
SVILLE NR	HØVED AVVIK	Kumulering av svilledeling

60363A	5145	5143
60362A	4545	4543
60361A	3945	3943
SVILLE NR	HØVED AVVIK	Kumulering av svilledeling



Nr.	Svilltelengde	Nr.	Svilltelengde	Nr.	Svilltelengde	Nr.	Svilltelengde	Nr.	Svilltelengde
60300	L= 2596 MM	60313	L= 2710 MM	60326	L= 3027 MM	60339A	L= 3547 MM	60352A	L= 4232 MM
60301	MET	60314	L= 2728 MM	60327	L= 3060 MM	60340A	L= 3590 MM	60353A	L= 4295 MM
60302	L= 2599 MM	60315	L= 2746 MM	60328	L= 3094 MM	60341A	L= 3638 MM	60354A	L= 4360 MM
60303	L= 2604 MM	60316	L= 2766 MM	60329	L= 3129 MM	60342A	L= 3683 MM	60355A	L= 4425 MM
60304	L= 2609 MM	60317	L= 2786 MM	60330	L= 3166 MM	60343A	L= 3730 MM	60356A	L= 4491 MM
60305	L= 2615 MM	60318	L= 2808 MM	60331	L= 3203 MM	60344A	L= 3779 MM	60357A	L= 4558 MM
60306	L= 2622 MM	60319	L= 2832 MM	60332	L= 3242 MM	60345A	L= 3828 MM	60358A	L= 4624 MM
60307	L= 2629 MM	60320	L= 2856 MM	60333	L= 3282 MM	60346A	L= 3878 MM	60359A	L= 4690 MM
60308	MET	60321	L= 2882 MM	60334	L= 3323 MM	60347A	MET	60360A	L= 4753 MM
60309	L= 2653 MM	60322	L= 2908 MM	60335	L= 3365 MM	60348A	L= 3990 MM	60361A	L= 4823 MM
60310	L= 2666 MM	60323	L= 2936 MM	60336	L= 3409 MM	60349A	L= 4049 MM	60362A	L= 4889 MM
60311	L= 2680 MM	60324	L= 2965 MM	60337	L= 3453 MM	60350A	L= 4108 MM	60363A	L= 4956 MM
60312	L= 2694 MM	60325	L= 2996 MM	60338	L= 3499 MM	60351A	L= 4169 MM		



BOM mellom FSK og BKS

9	176	Mellomlegg		Pandrolnr. 5877
8	152	Isolator For Pandrol		Pandrolnr. 6953
7	152	Pandrol E-clip, e2039-1		Pandrolnr. 5379
6	1	Karreskinne, L=11228		74547
5	1	Karreskinne, L=11229,8 - Bølge		74547
4	1	Karreskinne, L=11229,8		74547
3	1	Karreskinne, L=11223,4 - Bølge		74547
2	1	Krysspparti		2-2202
1	1	Tungeparti		SK-25010M
NR. ANTI. BENEVNELSE		TEGN.NR.		ART.NR.

BOM före FSK

3	10	Mellomlegg		Pandrolnr. 5877
2	20	Isolator For Pandrol		Pandrolnr. 6953
1	20	Pandrol E-clip, e2039-1		Pandrolnr. 5379
NR. ANTI. BENEVNELSE		TEGN.NR.		ART.NR.

BOM for rettspor i avviksspor etter BKS

3	16	Mellomlegg		Pandrolnr. 5877
2	32	Isolator For Pandrol		Pandrolnr. 6953
1	32	Pandrol E-clip, e2039-1		Pandrolnr. 5379
NR. ANTI. BENEVNELSE		TEGN.NR.		ART.NR.

BOM for radie i avviksspor etter BKS

3	16	Mellomlegg		Pandrolnr. 5877
2	32	Isolator For Pandrol		Pandrolnr. 6953
1	32	Pandrol E-clip, e2039-1		Pandrolnr. 5379
NR. ANTI. BENEVNELSE		TEGN.NR.		ART.NR.

BEMERKNING:
 - HØYREVEKSEL SOM TEGNET. VENSTREVEKSEL SPEILVENDT
 - TILHØRENDE SNITT VISES TIL TEGN. NR 6.398.4227 OG 6.398.4256

BEFESTIGELSE TIL BETONGSVILLE:

2	STK PANDROLFJER	e2039-1
2	STK ISOLATOR	Sk 3118
1	STK MELLOMLEGG	Sk 3125

- Godkjent
 - Godkjent m/kommentarer
 - Ikke godkjent / kommentert
 - Revider og send inn på nytt
 - Kun for informasjon
- Sign:

02	Uppdaterat rithvud	22.02.2016	VNSS/DA
01	Ny BOM lista	11.05.2012	VNSS/DU
Rev.	Revisjonen gjelder	Dato	Tegnet av
		Dato	Kontrollert av
		Dato	Godkjent av
Målestokk:	1:50	Tegnet av	VNSS/NN
Kontrollert		Kontrollert	VNSS/NN
Kontrollert av	VNSS/NN		
Arkiv bet.		Erst. av	
Erst. for		Erst. av	
Leverandør			
Tegningsnummer:	3-2200	Rev.:	02
JBV tegningsnummer:	3-2200	JBV rev.:	