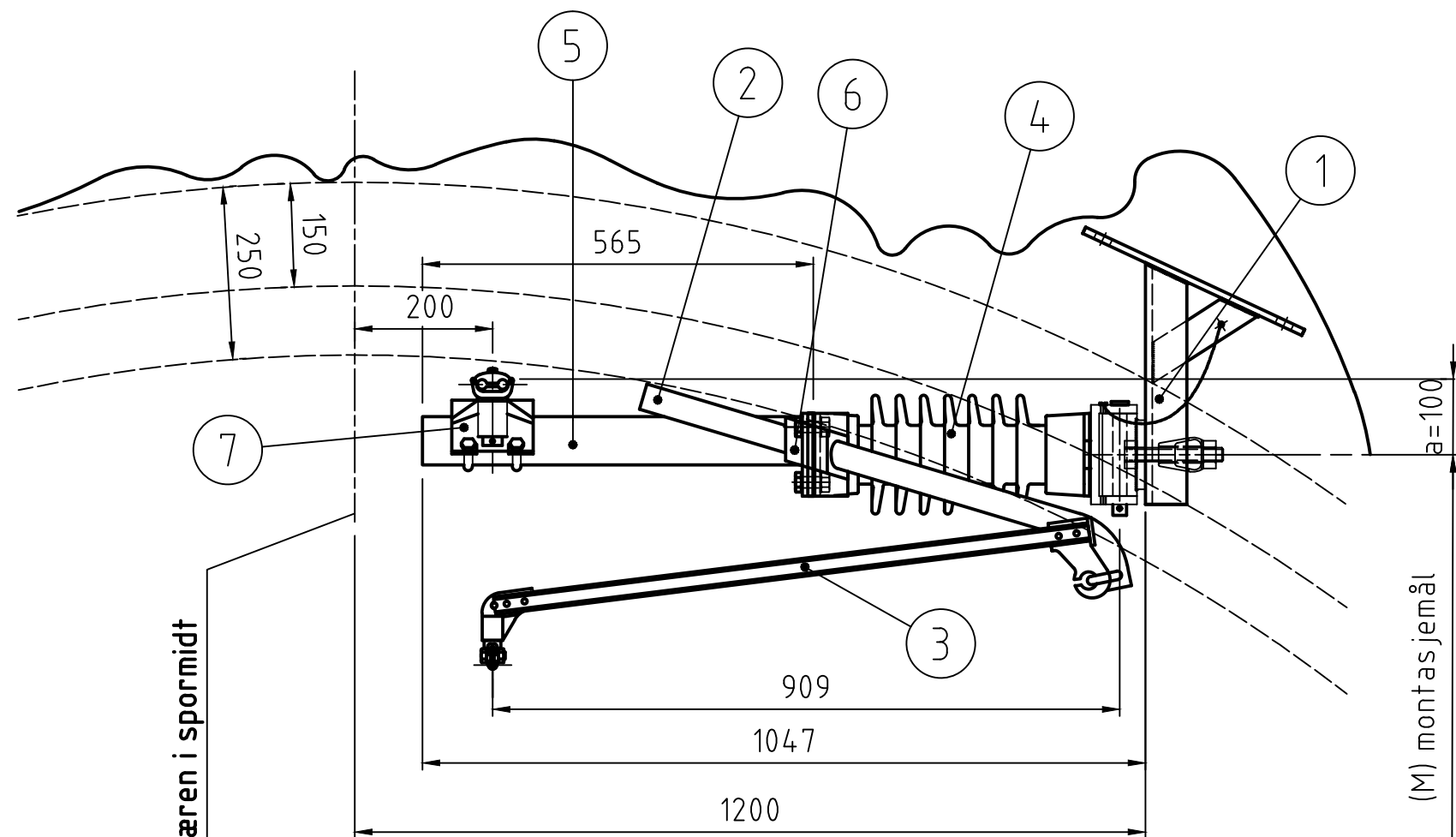


For hvelv



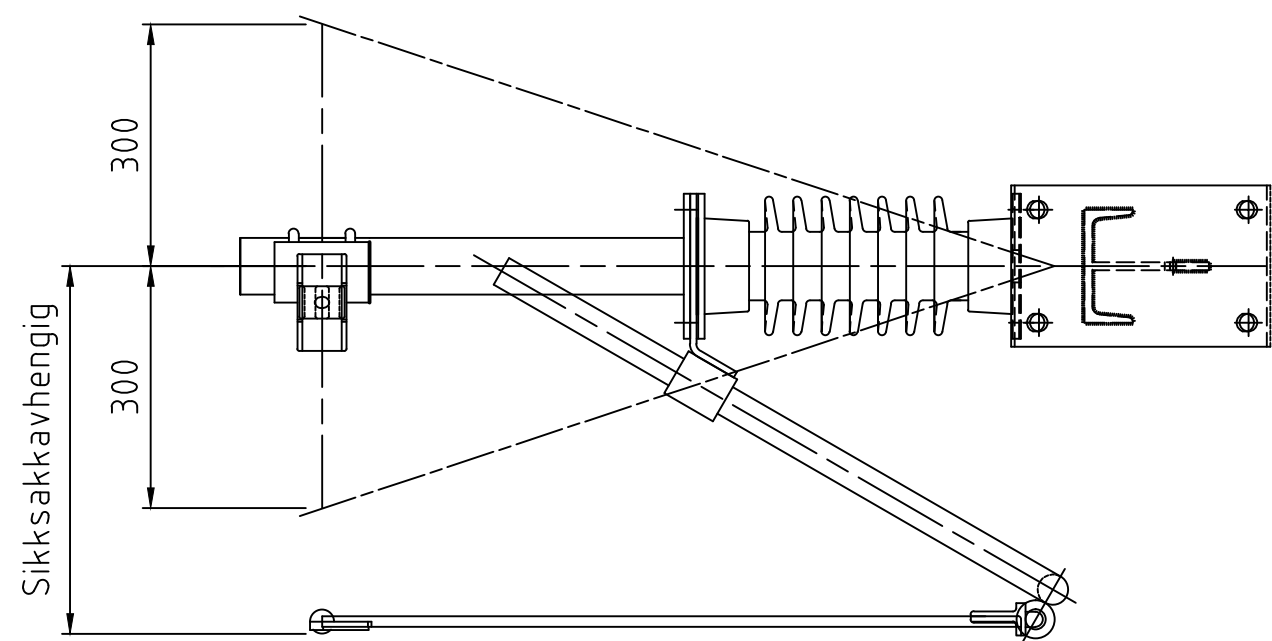
Strekketabell		
KT (kN)	13	10
Bli (kN)	10	10
Kurveradius (m)	R _{>} 700	R<700

Merknader:
 Montasjemål:
 $M = \text{Kontakttrådhøyde} + \text{systemhøyde} + \frac{1}{2} \text{ overhøyde} - a$

Bruksområde:
 -Fornyelse og reparasjoner i eldre tunneler
 -Utliggeren kan kun benyttes som strekk-utligger

Krav til vedlikehold:
 På grunn av kortere krepstrømsvei enn det som er normalt for tunneler må isolatorvask utføres når overslag registreres, minimum hvert 10 år

- Krepstrømsvei: 725 mm
- Kt 100mm² CuAg
- Bli 50 mm² BZ II
- Ved grensesnitt mot fjell brukes 4 skruer/gjengestenger e.l. i M20 enten varmgalvanisert eller rustfritt.



Antall	Pos. nr.	Navn, type, dimensjon	Tegn. nr. / Standard	Materiale	F nr. / Anmerking
1	7	Bærelineholder	E-7214		
1	6	Holder for dir.stag. Furrer+Frey	984.041		
1	5	Utligger rør Furrer+Frey	984.039		
1	4	Isolator Furrer+Frey	984.042		
1	3	Lett dir.stag	E-7198		
1	2	Bærerør for dir.stag Furrer+Frey	984.038		
1	1	Brakett for tunnelutligger	E-7459		

Rev.	Revisjonen gjelder	Dato	Tegnet av	Kontrollert av	Godkjent av
02	Tabell for montasjemål erstattet av formel	25.08.03	HMH	TET	FJ
01	Diverse montasjemål påført tegningen	05.04.2002	HMH	TOP	TET

Kontaktledningsanlegg
 Tunnelutligger på hengemast
 av kanaljern CNP 140.
 Sammenstillingstegning

Målestokk 1:10	Dato	20.05.99
	Tegnet av	HMH
	Kontrollert av	
	Godkjent av	Thor E. Thoresen
Arkiv bet.	Tsf-23090	
Erstatn. for		
Erstattet av		

