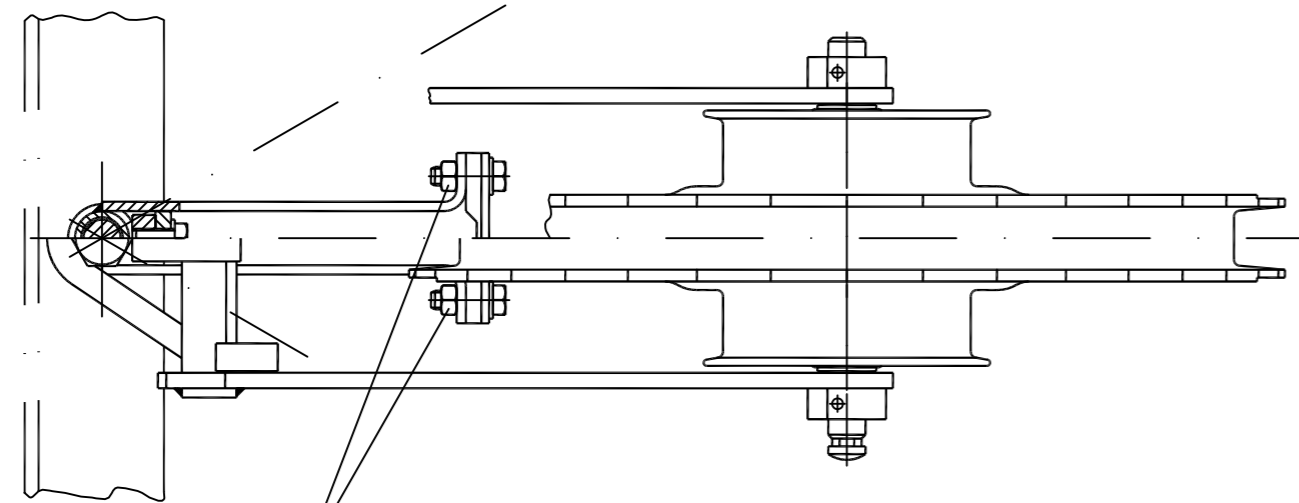


*) 20mm i driftsstilling

Tillatt skråstilling = 30°



Ettertrekkes ved montasje

NSB HOVEDKONTORET				Stykkliste =435k011	
Godkjent		STANDARD A STANDARD B STANDARD C		M?estokk 1:5	System 20
		Dato 13.10.92		2-08.04.15	
		Konstr.		Loddavspenning i tunnel	
		Tegnet HMH			
		Siemens AG		Tegning nr. E-7320	
Utg.	Endring	Dato	Bearb.	Blad Bl.	