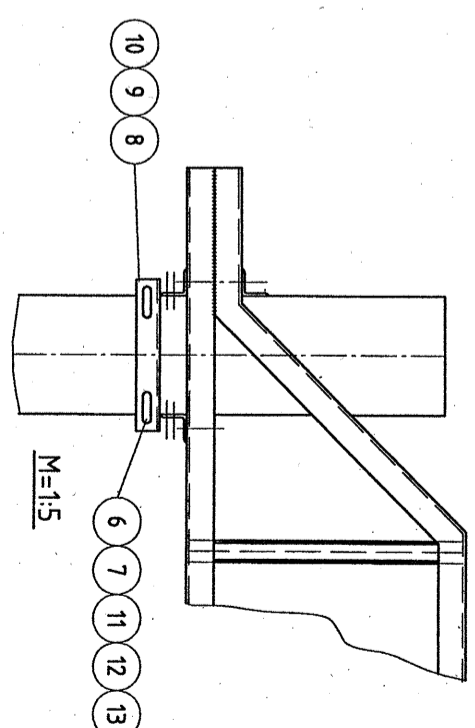


Utf. I	Utf. II	Utf. III
L1 = 42	L1 = 60	L1 = 85
L2 = 100	L2 = 140	L2 = 200
L3 = 224	L3 = 300	L3 = 410



Utf.	Anvendelse	F.nr	kg/stk	Antall	Pos. nr.	Navn, type, dimensjon	Tegn. nr. / Standard	Materiale	F. nr. / Anmerking
III	For H ₁₋₅	249.235.66	45,9	2	13	Skrue M20x380	NS-ISO 4014	8.8 NS-ISO 898-1	
II	For B ₃₋₆	249.235.65	45,8	2	12	Skrue M20x440	NS-ISO 4014	8.8 NS-ISO 898-1	
I	For B ₁₋₂ og B ₁₀₋₁₄	249.235.64	45,2	2	11	Skrue M20x300	NS-ISO 4014	8.8 NS-ISO 898-1	
				2	10	Vinkelstål 65x65x7x410	NS-EN 10056-2	S235JRG2	
				2	9	Vinkelstål 65x65x7x300	NS-EN 10056-2	S235JRG2	
				2	8	Vinkelstål 65x65x7x224	NS-EN 10056-2	S235JRG2	
				14	7	Skive M20	NS-ISO 7089		
				14	6	Mutter M20	NS-ISO 4032	8.8 NS-ISO 898-1	
				8	5	Skrue M20x250	NS-ISO 4014	8.8 NS-ISO 898-1	
				4	4	Skrue M20x200	NS-ISO 4014	8.8 NS-ISO 898-1	
				12	3	Hakebolt 3/4"x120	E-1733 V	S235J2G3	
				2	2	Vinkelstål 75x75x8x780	NS-EN 10056-2	S235JRG2	
				2	1	Vinkelstål 150x75x9x780	NS-EN 10056-2	S235JRG2	
4	DAK-tegnet, nytt tittelfelt, nye standarder								
4	Revisionen gjelder								
Kontaktledningsanlegg		09.10.00 (S)im (ND) RIR		27.09.88		Tegnet av		Kontrollert av	
Konstoll for åk type 12, 13 og 14		1:5		Tegnet av		HMH		Kontrollert av	
				Tegnet av		NPV		Kontrollert av	
				Tegnet av		The P. Olsen		Kontrollert av	
				Arkiv bet.					
				Erstatn. for		E-7095 r3			
				Erstatet av					
				Tegning nr		E-7095		Rev	
						4		4	

Jernbaneverket



E-7095

4