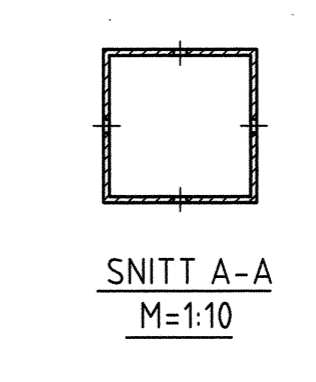
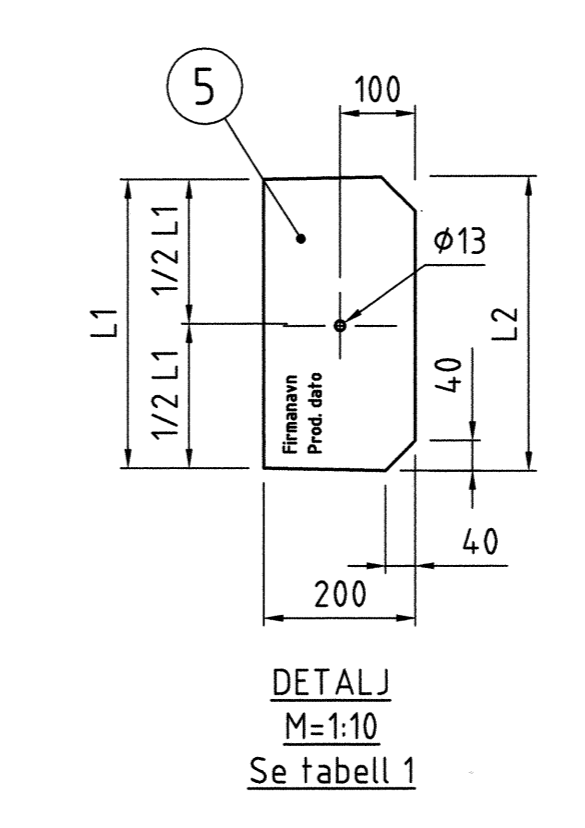
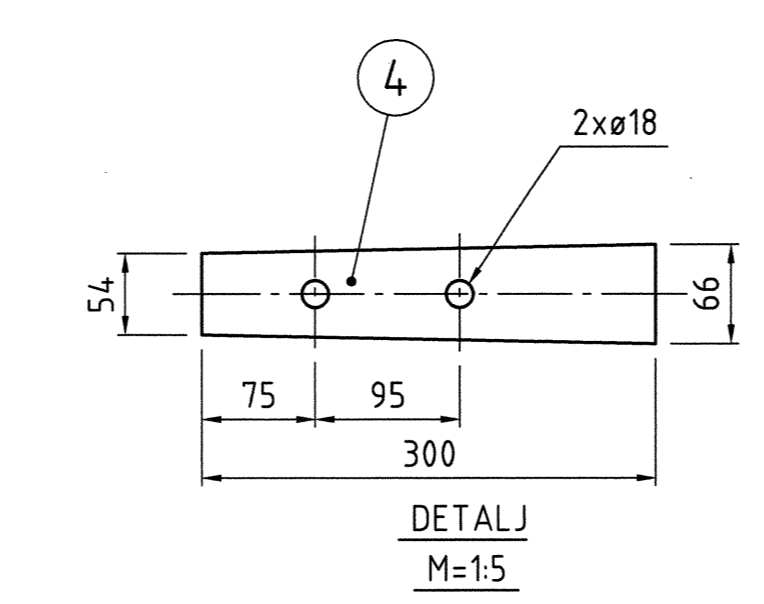
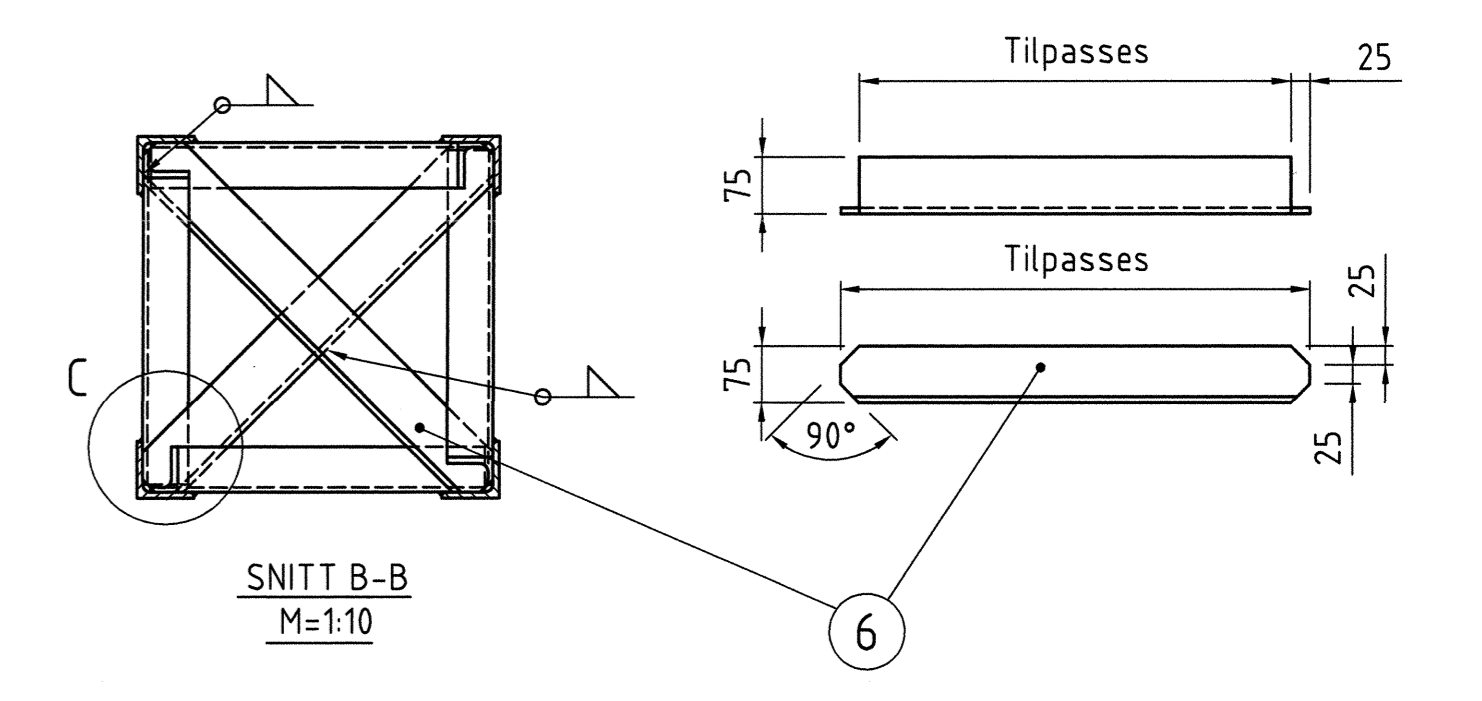
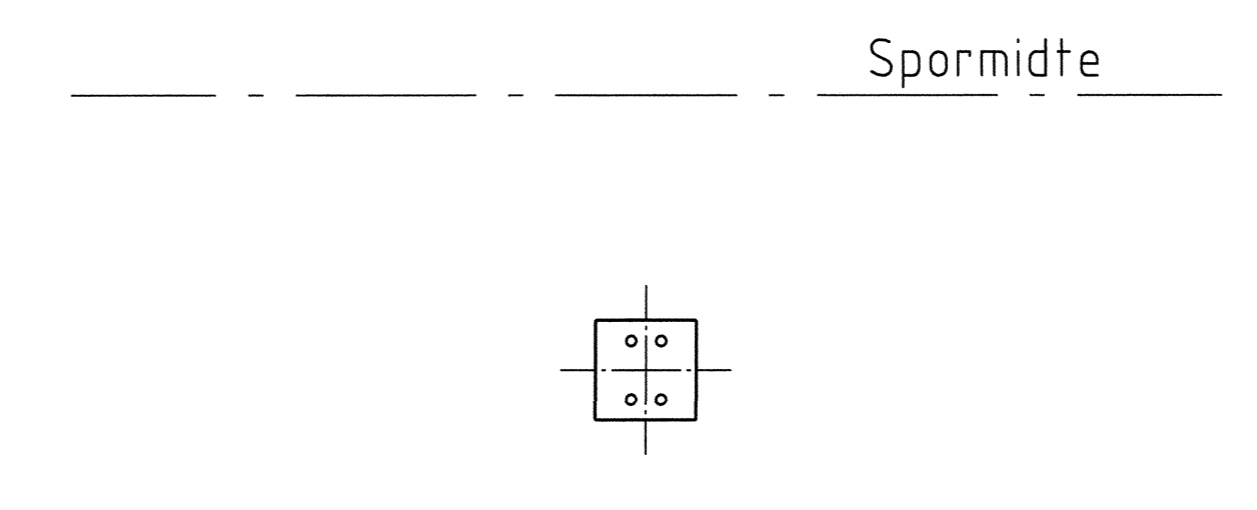


Fundamentet skal monteres med "sterk" akse mot spor som vist på skissen.



Mastelengde (mm)	Avstand (B) mellom yttersidene av pos. 1 i bunnen av masten (mm)	Lengder for pos. 5		F.nr.
		L1 = B-158	L2 = B-150	
7000	484	326	334	249.019.650
7500	504	346	354	249.019.660
8000	524	366	374	249.019.670
8500	544	386	394	249.019.680
9000	564	406	414	249.019.690
9500	584	426	434	249.019.700
10000	604	446	454	249.019.710
10500	624	466	474	249.019.720
11000	644	486	494	249.019.730
11500	664	506	514	249.019.740
12000	684	526	534	249.019.750
12500	704	546	554	249.019.760
13000	724	566	574	249.019.770

Pos.	L
A	354
B	355
C	383
D	390
E	420
F	425
G	458
H	467
I	499
J	508
K	544
L	555
M	618
N	635
O	674
P	692
Q	709
R*	427
S*	745
T*	763
U*	782
V*	800
W*	820
X*	839
Y*	858
Z*	878
Æ*	897
Ø*	917

*Pos. 2 må tilpasses mål 235 mm fra fotplate.

Dimensjon fotplate pos. 3	
Mastelengder (m)	t x l x b (mm)
7,0-9,5	50x620x620
10,0-13,0	50x760x760

Merknader:
 Stålkvalitet : NS-EN 10025
 Stålet skal inneholde 0,15-0,25 % Si
 Toleranser : NS-ISO 2768-1-GROV, NS-EN ISO 13920, nøyaktighetsgrad C skal benyttes på mastens lengdemål.
 Sveising : NS 470 klasse B, NS EN 287 og NS EN 288.
 Hjørner og kanter avrundes/slipes. Utvendig sveis slipes fra 4,5 m og oppover.
 Firmanavn og produksjonsdato/nr. preges i mastefoten.
 Allt ståll skal varmforhandles : NS EN ISO 1461, beleggtykkelse 115 µm.
 Skjjet av mast tilpasses kun for mastelengde 12,5 og 13,0 m. Skjjetepunktet er i og ved mastehøyde 12,0 m.
 Alle mål er oppgitt i mm dersom ikke annet er angitt.

Pos.	Navn, type, dimensjon	Teignr. nr.	Standard	Materiale	F. nr.	Anmerking
4	Vinkelstål 75x75x10	tilpasses	NS-EN 10056-2	S355J2		
4	Stålplate 10x200xL		NS-EN 10029	S355J2		Se tabell 1
4	Stålplate 6x66x300		NS-EN 10051	S355J2		
1	Stålplate		NS-EN 10029	S355J2		Se tabell 2
2	Vinkelstål 60x60x6		NS-EN 10056-2	S355J2		Se tabell 3
4	Vinkelstål 75x75x10	innmastehøyde	NS-EN 10056-2	S355J2		

Prosjekt	1:20
Drøftet	
Prosjektleder	
Godkjent for	
Utstedt av	
Revisjonsnr.	
Kontaktledningslegg	
Stålmast type H6 for montasje	
på fundament tegning EK.800091-000,	
EK.800150-000 og EK.800151-000	
Jernbaneverket	
EK.800094-000	
000	