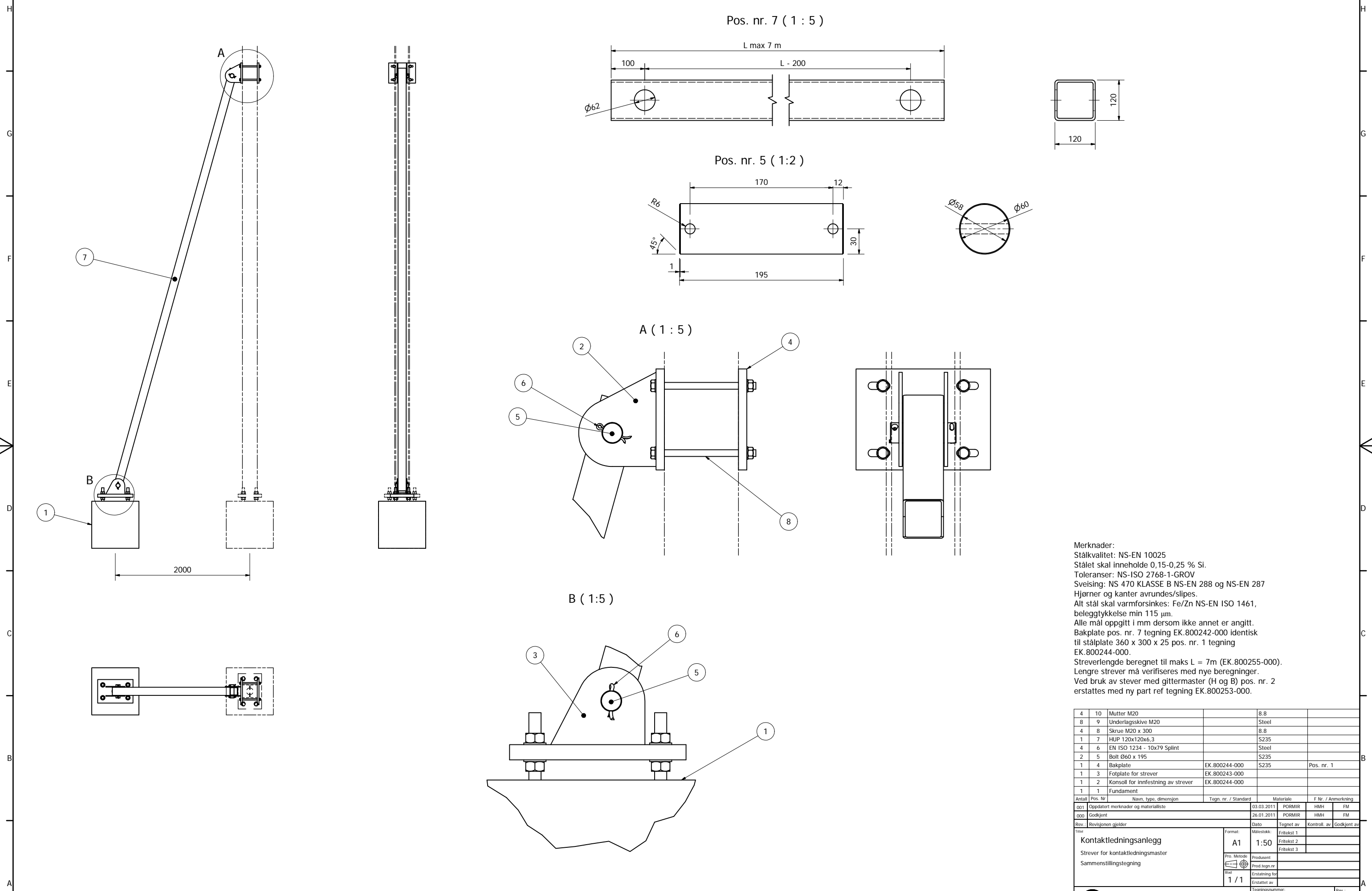


12 11 10 9 8 7 6 5 4 3 2 1



Merknader:
 Stålkvalitet: NS-EN 10025
 Stålet skal inneholde 0,15-0,25 % Si.
 Toleranser: NS-ISO 2768-1-GROV
 Sveising: NS 470 KLASSE B NS-EN 288 og NS-EN 287
 Hjørner og kanter avrundes/slipes.
 Alt stål skal varmforsinkes: Fe/Zn NS-EN ISO 1461, belegtykkelse min 115 µm.
 Alle mål oppgitt i mm dersom ikke annet er angitt.
 Bakplate pos. nr. 7 tegning EK.800242-000 identisk til stålplate 360 x 300 x 25 pos. nr. 1 tegning EK.800244-000.
 Streverlengde beregnet til maks L = 7m (EK.800255-000).
 Lengre strever må verifiseres med nye beregninger.
 Ved bruk av strever med gittermaster (H og B) pos. nr. 2 erstattes med ny part ref tegning EK.800253-000.

Antall	Pos. Nr	Navn, type, dimensjon	Tegn. nr. / Standard	Materiale	F Nr. / Anmerking
4	10	Mutter M20		8.8	
8	9	Underlagsskive M20		Steel	
4	8	Skrue M20 x 300		8.8	
1	7	HUP 120x120x6,3		S235	
4	6	EN ISO 1234 - 10x79 Splint		Steel	
2	5	Bolt Ø60 x 195		S235	
1	4	Bakplate	EK.800244-000	S235	Pos. nr. 1
1	3	Fotplate for strever	EK.800243-000		
1	2	Konsoll for innfestning av strever	EK.800244-000		
1	1	Fundament			

Antall	Pos. Nr	Navn, type, dimensjon	Tegn. nr. / Standard	Materiale	F Nr. / Anmerking
001		Oppdatert merknader og materialliste	03.03.2011	PORMIR	HMH FM
000		Godkjent	26.01.2011	PORMIR	HMH FM

Rev.	Revisjonen gjelder	Dato	Tegnet av	Kontroll av	Godkjent av
1					

Kontaktledningsanlegg Strever for kontaktledningsmaster Sammenstillingstegning		Format: A1 Målestokk: 1:50	Fritekst 1 Fritekst 2 Fritekst 3
Pro. Metode:	Prod. tegn. nr.	Produsent	Erstatning for
Blad: 1 / 1	Erstattet av	Tegningsnummer:	Rev.:

12 11 10 9 8 7 6 5 4 3 2 1