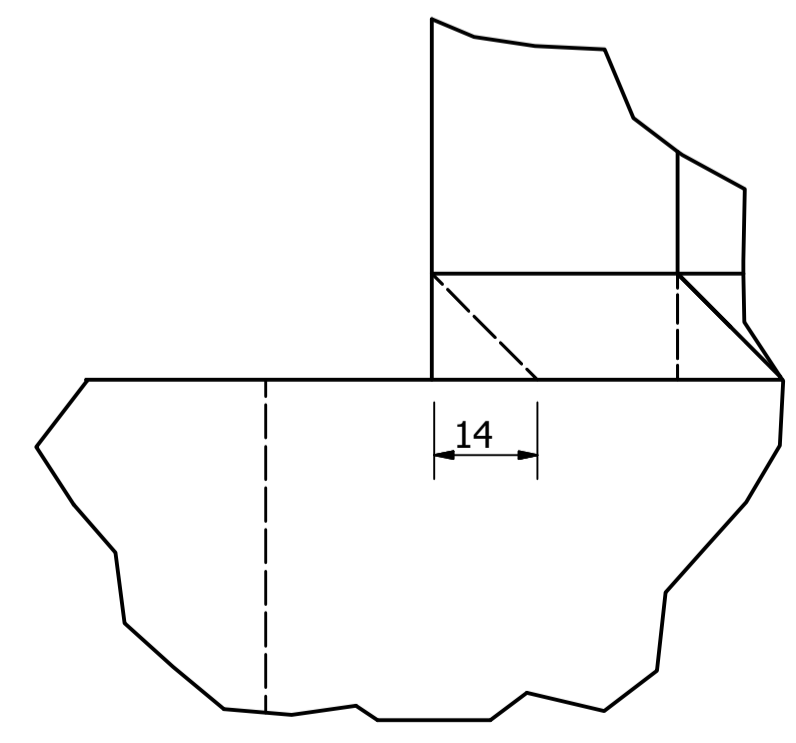
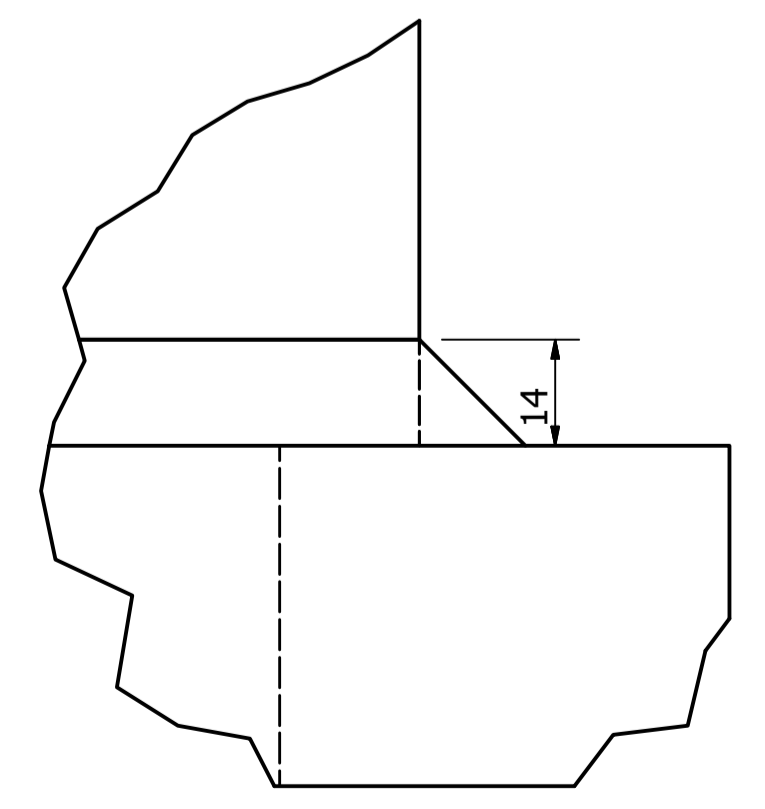
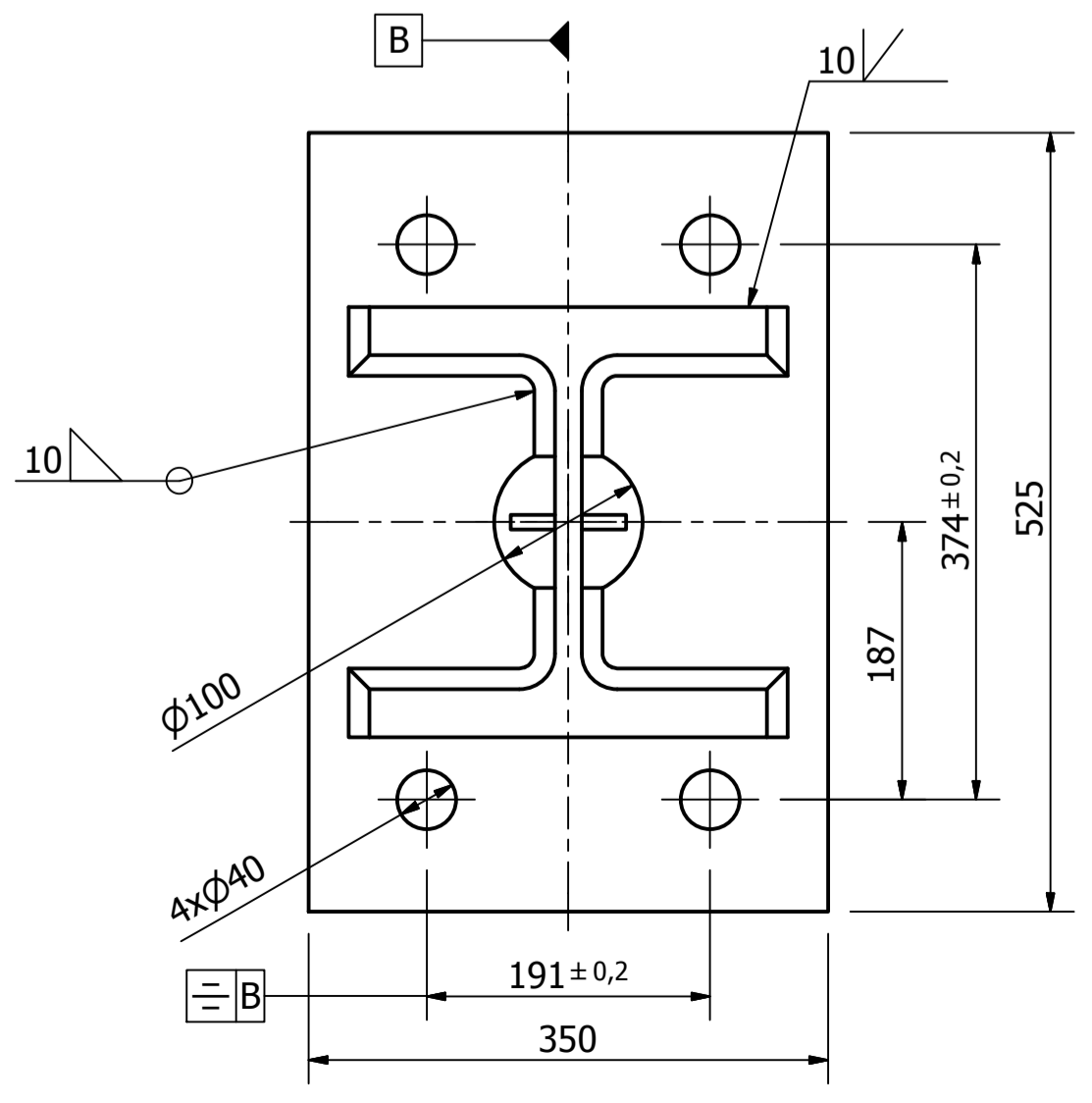


Høyder for HE260M maste (m)	
Høyder	F.nr.
8,0	249.018.630
8,5	249.018.640
9,0	249.018.650
9,5	249.018.660
10,0	249.018.670
10,5	249.018.680
11,0	249.018.690
11,5	249.018.700
12,0	249.018.710
12,5	249.018.720
13,0	249.018.730



Detalj A ( 1 : 1 )

Detalj B ( 1 : 1 )

OBS:  
Sveisen er beregnet for følgende belastning av fundament:  
M ( moment ) : ≤ 250 kNm  
V ( skjærkraft ) : ≤ 30 kN  
N ( normalkraft ) : ≤ 45 kN

Merknader					
Nr.:	Tekst				
1	Stålkvalitet: NS-EN 10025				
2	Stålet skal inneholde 0,15-0,25 % Si				
3	Toleranser NS-ISO 2768-1 GROV				
4	Toleranser for mastehøyde NS-EN ISO 13920-C				
5	Sveising NS 470 KLASSE B, NS-EN 288 og NS-EN 287				
6	Hjørner og kanter avrundes/slipes				
7	Alt stål skal varmforsinkes Fe/Zn NS-EN ISO 1461 beleggykkelse min. 115 µm				
8	Dersom mastene pulverlakkres skal alle hull med Ø13 mm maskeres med Ø35 mm maskering før mastene lakkres. Dette for å få til god jording av masten.				
9	Ved pulverlakkering skal masten forbehandles på en slik måte at masten er godt egnet for pulverlakkering.				
10	Produsentens firmanavn/UKE/ÅR skal preses inn på angitt sted.				
11	Skjøting av masten tillates ikke.				
12	Minimum 10% av sveisene skal kontrolleres med MPI.				
13	Alle mål er oppgitt i millimeter dersom ikke annet er angitt. Beregning/dimensjonering av masten kan utføres ved hjelp av programmet "KL.fund". Programmet oppgir kreftene i forskjellige grensetilstander og forskyvning i kontakttrådhøyde, samt utnyttelsesgrader.				
14	Masten etableres med "sterk"akse mot spor.  For mer informasjon henvises det til Teknisk regelverk, Kontaktledning/Prosjektering/Konstruksjoner vedlegg: Bergning av maste og fundamenter.				
1	1	HE260M		S355J2H Vgalv.	
1	2	Stålplate 45x350x525		S355J2H Vgalv.	
Antall	Pos. Nr	Navn, type, dimensjon	Tegn. nr. / Standard	Materiale	F Nr. / Anmerking
000	Utgitt		23.01.2017	HMH	
Rev.:	Revisjonen gjelder		Dato	Tegnet av	Kontroll. av
Tegn.:		Kontaktledningsanlegg, mast.	Format:	Målestokk:	Fritekst 1
		Bjelkemast type HE260M for fundament med hullbilde 374 x 191 mm.	A1	1:5	Fritekst 2
		Tegning	Pro. Metode	Produsent	Fritekst 3
			Prod.tegn.nr		
			Blad	Erstatning for	
			1 / 1	Erstattet av	
Tegningnummer:				Rev.:	
<b>BANE NOR</b>				EK.800086-000	000