

Specifikation 11531-S1 Rev 3

Byggnad allmänt

- λ 1st Transformatorbyggnad enligt ritning O12238A1 utförd i varmgalvaniserad stålplåt , t = 1,5/2,0 mm.
- λ Plåtkvalité DX51D Z275 (Dogal B500 Z275) zinkskikt ca 275 gr/m² och sida av plåt.
- λ Målningssystem och underliggande zinkskikt ger sammantaget ett ut- och invändigt korrosionsskydd vilket motstår miljöbetingelser motsvarande klass C3 enligt ISO 12944 (1998).
- λ Utvändigt målas alla ytor med rostskyddsprimer samt preotex sandputsfärg.
- λ Invändigt målas alla ytor med rostskyddande primer.
- λ Byggnaden är utformad så att kapsling/kiosk endast behöver jordas i en punkt.

Tak

- λ Taket utförs demonterbart med låsbultar åtkomliga från utsidan.
- λ Lyftöglor monterade i tak kan nyttjas för lyft av byggnadsskal eller enbart tak.
- λ Transformatorn skall kunna lyftas i eller ur då taket demonterat.
- λ 2st Hängrännor, 2 st. stuprör med utkastare monteras på byggnadens långsidor.

Matriel för montering i betongfundamentet

- λ 2st Jordplint Cu 60x10mm ,12st M10 för jordning, bult/mutter/brickor i rostfritt klass A4.
- λ 1 st Mellanförbindning Cu 60x10mm
- λ Jordplintar och mellanförbindning medlevereras löst

Ventilation

- λ Självdragsventilation uppnås genom väggmonterade galler med kapslingsklass IP23D enligt SS-EN 60529.
- λ Area ca 1,6 + 1,92 m² för tilluft respektive 1,6 + 1,92 m² frånluft.

Inspektionsdörr

- λ 1 st Inspektionsdörr (dagmått 800x1400 mm) monteras på långsidan.
- λ Dörren förses med dörrstop och 3-punktslåsning av spanjolettyp med låshandtag anpassad för hänglås.
- λ Hänglås och låshandtag placeras skyddat i en infälld låslåda. Hänglås ingår ej.
- λ Gångjärn i rostfritt utförande.

Handtag

- λ 1 st Handtag för ökad säkerhet vid in- och utpassage ur byggnaden.

Kabelgenomföring kraft och kontroll

- λ 1st Kabelskyddshuv utförd i varmgalvaniserad stålplåt t= 1,5 mm, DX 51DZ275 monterad med skruvförband och tätningslist på byggnadens kortsida.
- λ Teleskopiskt insats för anpassning mot mark .
- λ 6st Kabelgenomföring för kopparlina, 70 alt. 50 mm²

Kabelavlastning

- λ 4st Kabelavlastningsjärn monteras under kabelskyddshuv

Fastsättning av byggnad mot fundament

- λ 8st Prefabricerade hål för bulffastsättning mot betongfundamentet.

Skyltar

- λ 1 sats Förbuds och varningsskyltar enligt Svensk Elsäkerhetsföreskrift.
- λ 1 Aluminiumskylt text: Balour Beatty.

Dokumentation

1 sats Dokumentation (papperskopior och/eller filer på DXF-format) bestående av:

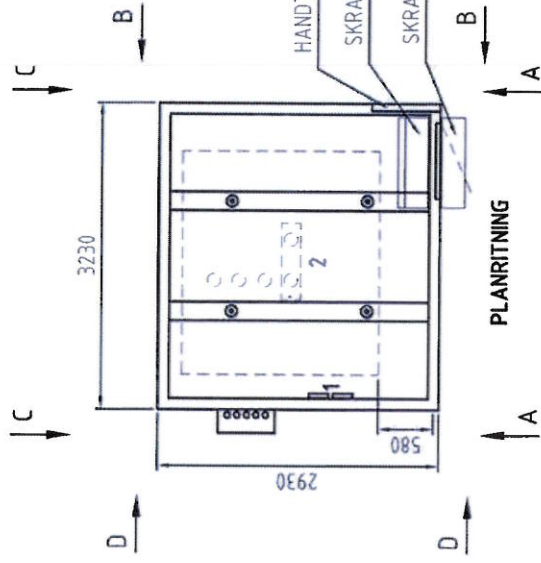
- λ Byggnadsritning visande fundament och byggnad sammonterade
- λ Lyftinstruktion för byggnad
- λ Skriftlig montageinstruktion för byggnad
- λ Materiellista för byggnad
- λ Underhållsinstruktion
- λ Teknisk specifikation för byggnad.

Typprovning

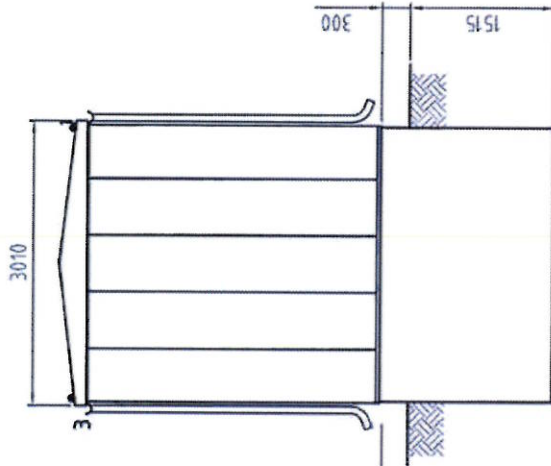
- λ Ingen typprovning ingår.

Allprov och kontroll

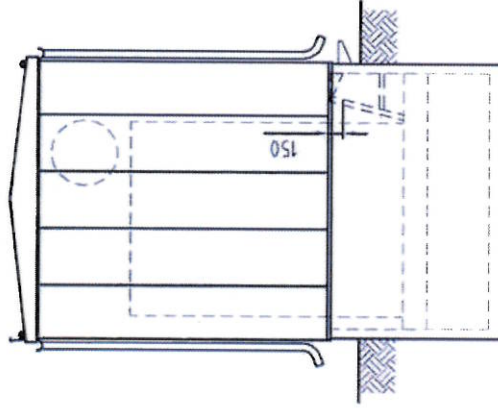
- λ Byggnad allprovas och kontrolleras enligt objektsanpassat kontrollblad med tillhörande checklista.



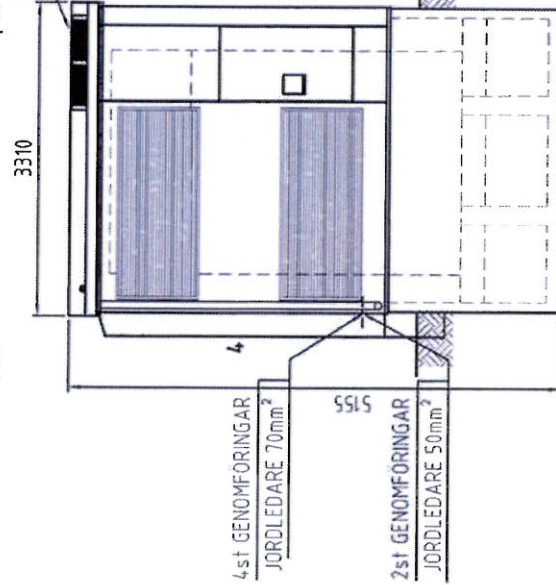
PLANRITNING



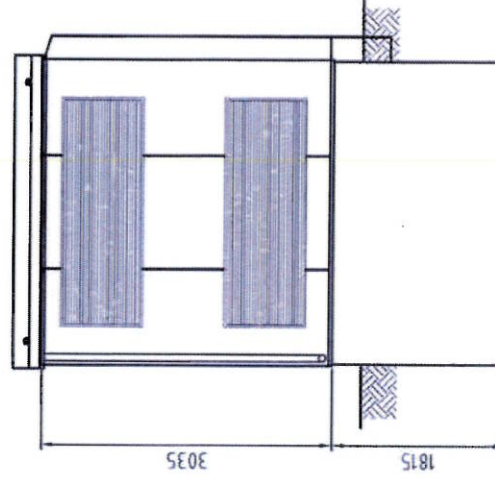
FASAD B-B



FASAD D-D



FASAD A-A



FASAD C-C

TEKNISKA DATA
 FUNDAMENT ARMERAD VATTENTÄT BETONG C35/45
 OLJEUPPSAMLINGSVOLYM ca 3900L
 GALLER FÖR SLÄCKSINGEL AV GALVANISERAT STÅL
 250mm SLÄCKSINGEL
 VIKT TRANSFORMATOR ca 19ton
 VIKT BYGGNAD ca 1,3ton
 VIKT FUNDAMENT ca 13,2ton
 DAGÖPPNING DÖRR 800x1400mm

1. PLINTAR FÖR PE (2st)
2. SKENA FÖR N-ANSLUTNING
3. HÄNGRÄNNA
4. KABELSKYDD

Jernbaneverket Ofofbanen

REV. QTY.	CHANGES REFERENCE	DATE	SRK	CREATED	DET. NO.	QTY.	DIMENSIONS, TYPE, ETC	MATERIAL	NAME OF ITEM	REMARK	
					DESIGNER BJN	COPY BJN	CHECKED A3	APPR	SCALE	REPLACES	
					TITLE BYGGNADSRITNING TRAFIKAPSLING AT M05					FILENAME 012238A1	DATE 2008-08-12
					JACO <small>JÄRNBANETEKNIKER AB</small> <small>The +46 (0)173 887 00 Fax: +46 (0)173 201 22</small> <small>e-mail: info@jaco.se</small>					DRAWING NO. 012238A1	REV. IND 012238A1