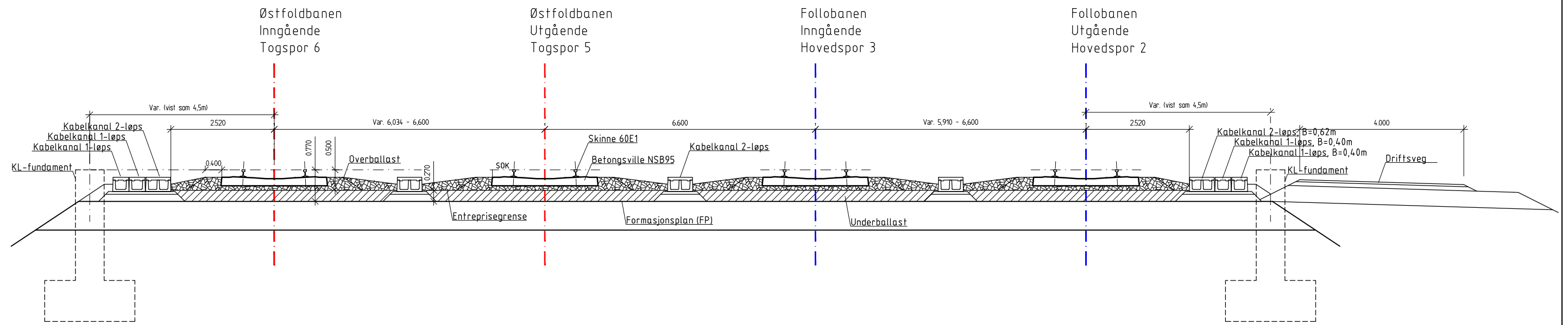


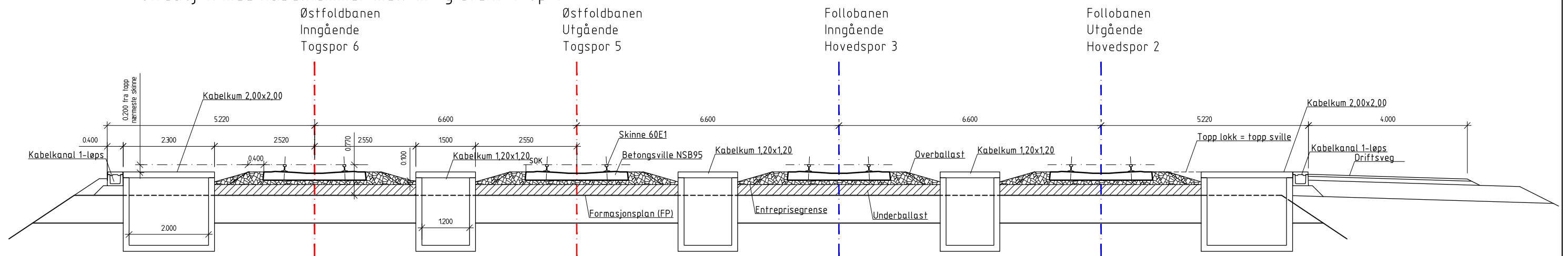
Typiske snitt

M=1:50

Østfoldbanen og Follobanen

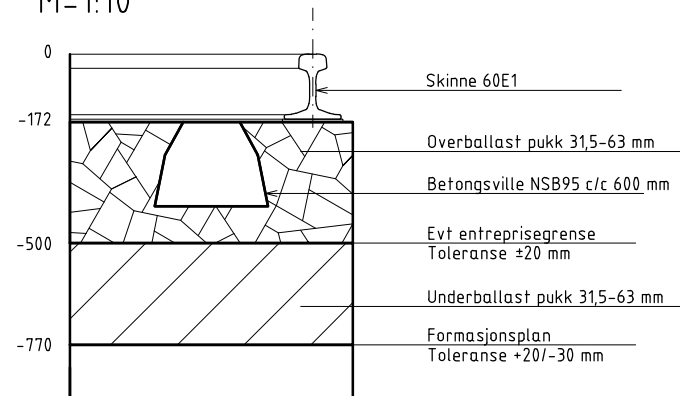


Situasjon med kabelkummer mellom og utenfor spor



Overbygning

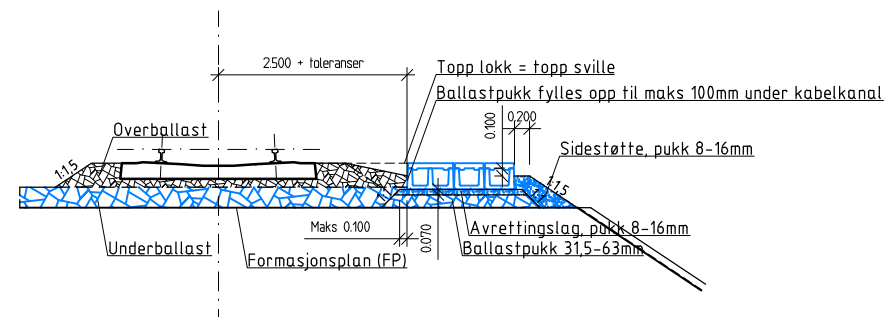
M=1:10



Detaljer kabelkanal

M=1:50

Underballast og kabelkanal (tegnet med blått) inngår i underbygningsentreprise



Tegnforklaring:

SOK= Skinneoverkant laveste skinne

Merknader:

- Normalavstand fra spormidt til kabelkanal er 2520mm +20/-20 mm
- Overbygningsdetaljer er vist uten overhøyder for spor
- Detaljer for underbygning, konstruksjoner, driftsveg og sideområder er vist på F-tegninger for underbygning.
- Underballast og kabelkanaler med sidestøtte utføres i underbygningsentreprise (markert med egen farge i detaljutsnitt).

01B	Detaljer kabelkanaler endret.	steari	ahu	xkruhan
00B	Første utgave	steari	ahu	xkruhan
Rev.	Revisjonen gjelder	Dato	Utarb. av	Kent. av
	Østfoldbanen VL (Oslo S) - Ski, Langhus - Ski	Målestokk	Planfase:	Driftsveg
	Spør	1:50/1:10	Oppdragsnr.	
	Typiske snitt		Filenavn	
	Follobanen og Østfoldbanen	Produzent	Jernbaneverket Utbygging	
		Prod. tegn. nr.		
		Erstatning for		
		Erstatlet av		
	Prosjekt: Oslo - Ski	Tegningsnummer:		Revisjon
	Parsell: 80 Langhus - Ski	UOS-80-F-91101		01B
		Drifts tegningsnummer:		Revisjon drift